

ตารางแสดงวงเงินงบประมาณที่ได้รับจัดสรรและราคากลางในงานจ้างก่อสร้าง

1. ชื่อโครงการ

จ้างระบบผลิตน้ำประปา ขนาดใหญ่ กำลังการผลิต 10 ลูกบาศก์เมตรต่อชั่วโมง บ้านวังเข หมู่ที่ 4 ตำบลเหล่าน้อย
อำเภอเสลภูมิ จังหวัดร้อยเอ็ด โดยวิธีเฉพาะเจาะจง / ระบบผลิตน้ำประปา ขนาดใหญ่กำลังการผลิต 10

2. ลูกบาศก์เมตรต่อชั่วโมง บ้านวังเข หมู่ที่ 4 ตำบลเหล่าน้อย อำเภอเสลภูมิ จังหวัดร้อยเอ็ด
หน่วยงานเจ้าของโครงการ องค์การบริหารส่วนตำบลเหล่าน้อย / องค์การบริหารส่วนตำบลเหล่าน้อย

3. วงเงินงบประมาณที่ได้รับจัดสรร 5,400,000.00 บาท

4. ลักษณะงาน

โดยสังเขป ระบบผลิตน้ำประปา ขนาดใหญ่ กำลังการผลิต 10 ลูกบาศก์เมตรต่อชั่วโมง บ้านวังเข

5. ราคากลางคำนวณ ณ วันที่ เป็นเงิน 5,403,295.96 บาท

6. บัญชีประมาณการราคากลาง

6.1 รายงาน ปร.4

6.2 รายงาน ปร.4 ครุภัณฑ์

6.3 รายงาน ปร.5 (ก)

6.4 รายงาน ปร.5 (ข)

6.5 รายงาน ปร.6

6.6 รายงานแสดงเหตุผลความจำเป็นรายละเอียดของการสืบ

7. รายชื่อคณะกรรมการกำหนดราคากลาง

7.1 วิศวกรณ นิ่มมล ประธานกรรมการกำหนดราคากลาง รองปลัดองค์การบริหารส่วนตำบลเหล่าน้อย

7.2 ทิสิฎฐ์ สุทธิประภา กรรมการกำหนดราคากลาง เจ้าพนักงานธุรการปฏิบัติงาน

7.3 เจษฎา นาเมืองรักษ์ กรรมการกำหนดราคากลาง ผู้อำนวยการกองช่าง

เจษฎา นาเมืองรักษ์

18 กันยายน 2566 16:01:29

โครงการ : จำระบบผลิตน้ำประปา ขนาดใหญ่ กำลังการผลิต 10 ลูกบาศก์เมตรต่อชั่วโมง บ้านวังเข หมู่ที่ 4 ตำบลเหล่าน้อย อำเภอเสลภูมิ
จังหวัดร้อยเอ็ด โดยวิธีเฉพาะเจาะจง / ระบบผลิตน้ำประปา ขนาดใหญ่กำลังการผลิต 10 ลูกบาศก์เมตรต่อชั่วโมง บ้านวังเข หมู่ที่ 4
ตำบลเหล่าน้อย อำเภอเสลภูมิ จังหวัดร้อยเอ็ด

รายละเอียดการคำนวณค่างานต้นทุนต่อหน่วย



แบบแสดงรายการ ปริมาณงาน และราคา

กลุ่มงาน/งาน งานครุภัณฑ์จัดซื้อ

ชื่อโครงการ/งานก่อสร้าง งบประมาณก่อสร้าง งบประมาณผลิิตนำประปา ขนาดใหญ่ กำลังการผลิต 10 ลูกบาศก์เมตรต่อชั่วโมง บ้านวังเข หมู่ที่ 4 ตำบลเหล่าน้อย อำเภอเสลภูมิ จังหวัดร้อยเอ็ด โดยวิธีเฉพาะเจาะจง / สถานที่ก่อสร้าง ตำบล เหล่าน้อย งบประมาณผลิิตนำประปา ขนาดใหญ่กำลังการผลิต 10 ลูกบาศก์เมตรต่อชั่วโมง บ้านวังเข หมู่ที่ 4 ตำบลเหล่าน้อย อำเภอเสลภูมิ จังหวัดร้อยเอ็ด

หน่วยงานเจ้าของโครงการ/งานก่อสร้าง องค์การบริหารส่วนตำบลเหล่าน้อย / องค์การบริหารส่วนตำบลเหล่าน้อย

คำนวณราคากลางโดย คณะกรรมการกำหนดราคากลาง เมื่อวันที่

หน่วย : บาท

ลำดับที่	รายการ	จำนวน	หน่วย	ค่าวัสดุ		ค่าแรงงาน		รวมค่าวัสดุ และแรงงาน	หมายเหตุ
				ราคาต่อหน่วย	จำนวนเงิน	ราคาต่อหน่วย	จำนวนเงิน		
1	สรุปรวมค่าครุภัณฑ์จัดซื้อ ระบบผลิิตนำประปา ขนาดใหญ่ กำลังการผลิต 10 ลูกบาศก์เมตร ต่อชั่วโมง บ้านวังเข หมู่ที่ 4		รวม					4,691,777.64	
รวมค่าครุภัณฑ์จัดซื้อ								4,691,777.64	

หมายเหตุ : แสดงรายการปริมาณ และราคารวม 4,691,777.64 บาท ต่อ 1 หน่วย

เจษฎา นาเมืองรักษ์

18 กันยายน 2566 16:03:07

แบบแสดงรายการ ปริมาณงาน และราคา

กลุ่มงาน/งาน งานอาคาร
 ชื่อโครงการ/งานก่อสร้าง จ้างระบบผลิตน้ำประปา ขนาดใหญ่ ก่อสร้างผลิต 10 ลูกบาศก์เมตรต่อชั่วโมง บ้านวังเข หมู่ที่ 4 ตำบลเหล่าน้อย อำเภอเสลภูมิ จังหวัดร้อยเอ็ด โดยวิธีเฉพาะเจาะจง /
 สถานที่ก่อสร้าง ตำบล เหล่าน้อย อำเภอเสลภูมิ 10 ลูกบาศก์เมตรต่อชั่วโมง บ้านวังเข หมู่ที่ 4 ตำบลเหล่าน้อย อำเภอเสลภูมิ จังหวัดร้อยเอ็ด
 หน่วยงานเจ้าของโครงการ/งานก่อสร้าง องค์การบริหารส่วนตำบลเหล่าน้อย / องค์การบริหารส่วนตำบลเหล่าน้อย
 คำนวณราคากลางโดย คณะกรรมการกำหนดราคากลาง เมื่อวันที่

หน่วย : บาท

ลำดับที่	รายการ	จำนวน	หน่วย	ค่าวัสดุ		ค่าแรงงาน		รวมค่าวัสดุ และแรงงาน	หมายเหตุ
				ราคาต่อหน่วย	จำนวนเงิน	ราคาต่อหน่วย	จำนวนเงิน		
1	งานโครงสร้างวิศวกรรม		รวม					189,145.14	
2	อื่นๆ		รวม					90,021.00	
3	งานระบบไฟฟ้า และระบบสื่อสาร		รวม					13,473.00	
รวมค่าวัสดุและค่าแรงงานเป็นเงินประมาณ								292,639.14	

หมายเหตุ : แสดงรายการปริมาณ และราคารวม 292,639.14 บาท ต่อ 1 หน่วย

เจษฎา นามเมืองรักษ์

18 กันยายน 2566 16:01:53

แบบแสดงรายการ ปริมาณงาน และราคา

หน่วย : บาท

ลำดับที่	รายการ	จำนวน	หน่วย	ค่าวัสดุ		ค่าแรงงาน		รวมค่าวัสดุ และแรงงาน	หมายเหตุ
				ราคาต่อหน่วย	จำนวนเงิน	ราคาต่อหน่วย	จำนวนเงิน		
1	งานโครงสร้างวิศวกรรม								
	- ขุดดินหลุมฐานราก/ถมดิน	76.522	ลบ.ม.	0.00	0.00	99.00	7,575.67	7,575.67	
	- ทราดยหยาบ, ทราดยหยาบรองพื้น	6.273	ลบ.ม.	480.00	3,011.04	99.00	621.03	3,632.07	
	- งานปรับปรับหน้าดิน	103.500	ตร.ม.	0.00	0.00	35.00	3,622.50	3,622.50	
	- ไม่แบบหล่อคอนกรีตทั่วไป	36.000	ตร.ม.	140.00	5,040.00	133.00	4,788.00	9,828.00	
	- คอนกรีตหยาบ	1.230	ลบ.ม.	1,786.45	2,197.33	398.00	489.54	2,686.87	
	- คอนกรีต 240 ksc	43.750	ลบ.ม.	1,890.19	82,695.81	391.00	17,106.25	99,802.06	
	- เหล็กเส้นกลม dia. 9 มม.	245.000	กก.	20.00	4,900.00	4.10	1,004.50	5,904.50	
	- เหล็กข้อยอย dia. 12 มม.	1,263.000	กก.	21.59	27,268.17	3.30	4,167.90	31,436.07	
	- เหล็กข้อยอย dia. 16 มม.	334.000	กก.	20.80	6,947.20	5.30	1,770.20	8,717.40	
	- J-Bolt ขนาด 1 1/2"	12.000	ตัว	180.00	2,160.00	15.00	180.00	2,340.00	
	- เสาค้ำ คสล. หรือ คอร. หนาตัด 30x30	4.000	ต้น	2,400.00	9,600.00	1,000.00	4,000.00	13,600.00	
	รวม.รับน้ำหนัก 20 ต้นต่อต้น								

แบบแสดงรายการ ปริมาณงาน และราคา

หน่วย : บาท

ลำดับที่	รายการ	จำนวน	หน่วย	ค่าวัสดุ		ค่าแรงงาน		รวมค่าวัสดุ และแรงงาน	หมายเหตุ
				ราคาต่อหน่วย	จำนวนเงิน	ราคาต่อหน่วย	จำนวนเงิน		
2	รวมค่างานโครงสร้างวิศวกรรม	-	-	6,939.03	143,819.55	2,182.70	45,325.59	189,145.14	
	อื่นๆ								
	- ป้ายโครงการ	1,000	เพนจาย	3,000.00	3,000.00	0.00	0.00	3,000.00	
	- ชุดสายล่อฟ้า	1,000	เพนจาย	1,500.00	1,500.00	0.00	0.00	1,500.00	
	- งานทดสอบการรับน้ำหนักบรรทุกดิน	1,000	เพนจาย	0.00	0.00	13,473.00	13,473.00	13,473.00	
	- งานรั้วตายสำเร็จรูปสูง 1.5 ม. ยาว 36 ม.- เหล็กเส้นขนาดเส้นศูนย์กลาง 6.0 มม. (มอก) เคลือบผิวด้วยวิธี Hot-dip Galvanize	36,000	เมตร	1,497.00	53,892.00	196.00	7,056.00	60,948.00	
	- งานประตูรั้วสำเร็จรูป ชุดกล้าไม้ 2 บาน เหล็กเส้นขนาดเส้นศูนย์กลาง 6.0 มม. (มอก)เคลือบผิวด้วยวิธี Hot-dip Galvanize	1,000	ชุด	8,000.00	8,000.00	3,100.00	3,100.00	11,100.00	
รวมค่าอื่นๆ	-	-	13,997.00	66,392.00	16,769.00	23,629.00	90,021.00		

แบบแสดงรายการ ปริมาณงาน และราคา

หน่วย : บาท

ลำดับที่	รายการ	จำนวน	หน่วย	ค่าวัสดุ		ค่าแรงงาน		รวมค่าวัสดุ และแรงงาน	หมายเหตุ
				ราคาต่อหน่วย	จำนวนเงิน	ราคาต่อหน่วย	จำนวนเงิน		
3	งานระบบไฟฟ้า และระบบสื่อสาร - การประสานระบบไฟฟ้าภายในบริเวณ รวมค่างานระบบไฟฟ้า และระบบสื่อสาร	1.000	เหมาจ่าย	13,473.00	13,473.00	0.00	0.00	13,473.00	
รวมค่าวัสดุ และแรงงาน								292,639.14	

แบบแสดงรายการ ปริมาณงาน และราคา

หน่วย : บาท

ลำดับที่	รายการ	จำนวน	หน่วย	ค่าวัสดุ		ค่าแรงงาน		รวมค่าวัสดุ และแรงงาน	หมายเหตุ
				ราคาต่อหน่วย	จำนวนเงิน	ราคาต่อหน่วย	จำนวนเงิน		
1	ระบบผลิตน้ำประปา ขนาดใหญ่ กำลังการผลิต 10 ลูกบาศก์เมตร ต่อชั่วโมง บ้านวังเข หมู่ที่ 4	1.000	1	4,691,777.64		0.00		4,691,777.64	
1.1	ระบบผลิตน้ำประปา(WaterTreatmentSystem)PO ขนาดใหญ่Lรองรับ121-300ครัวเรือนกำลังการผลิต 10ลูกบาศก์เมตร/ชั่วโมงตามแบบบัญชีนวัตกรรมไทย0		-	4,691,777.64		0.00		4,691,777.64	
รวมค่าวัสดุ และแรงงาน									

แบบฟอร์มบันทึกแสดงผลความจำเป็นรายละเอียดของารซื้อและการกำหนดราคาและหรือแหล่งวัสดุก่อสร้าง

รายงานจากแหล่งของวัสดุ

ชื่อโครงการ จ้างระบบผลิตน้ำประปา ขนาดใหญ่ กำล้งการผลิต 10 ลูกบาศก์เมตรต่อชั่วโมง บำรุงช หมู่ที่ 4 ตำบลเหลลายน อำเภอสลภูมิ จังหวัดร้อยเอ็ด โดยวิธีเฉพาะเจาะจง / ระบบผลิตน้ำประปา ขนาดใหญ่กำล้งการผลิต 10 ลูกบาศก์เมตรต่อชั่วโมง บำรุงช หมู่ที่ 4 ตำบลเหลลายน อำเภอสลภูมิ จังหวัดร้อยเอ็ด
หน่วยงาน องค์การบริหารส่วนตำบลเหลลายน / องค์การบริหารส่วนตำบลเหลลายน

ลำดับที่	รายการ	หน่วย	คุณสมบัติ	คุณสมบัติ	วันที่ซื้อราคา	เหตุผลการซื้อราคา
1	ไม้แบบหล่อคอนกรีตทั่วไป	ตร.ม.	X	ไต้หวัน	04 กันยายน 2566	บันทึกซื้อ
2	คอนกรีตหยาบ	ลบ.ม.	X	เสลภูมิค่าไม่	04 กันยายน 2566	บันทึกซื้อราคา
3	คอนกรีต240ksc	ลบ.ม.	X	เสลภูมิค่าไม่	04 กันยายน 2566	บันทึกซื้อ
4	J-Boltขนาด11/2"	ตัว	X	เสลภูมิค่าไม่	04 กันยายน 2566	ซื้อราคา
5	เสาเข็มคสล.หรือคอนกรีตตัด30x30ซม.รับน้ำหนัก20ตันต่อต้น	ต้น	X	https://www.ptg.co.th/Site/product?l=aajWcGc9UEcwMii0w	04 กันยายน 2566	ซื้อราคา https://www.ptg.co.th/Site/product?l=a
6	ป้ายโครงการ	เหมาจ่าย	X	เสลภูมิค่าไม่	04 กันยายน 2566	ซื้อราคา
7	ชุดสายล่อฟ้า	เหมาจ่าย	X	เสลภูมิค่าไม่	04 กันยายน 2566	ซื้อราคา

เจษฎา นาเมืองรักษ์

18 กันยายน 2566 16:07:21

แบบฟอร์มบันทึกแสดงผลความจำเป็นรายละเอียดของการสืบและการกำหนดราคาและหรือแหล่งวัสดุก่อสร้าง

รายงานจากแหล่งของข้อมูลวัสดุ

ชื่อโครงการ จ้างระบบผลิตน้ำประปา ขนาดใหญ่ กำลังการผลิต 10 ลูกบาศก์เมตรต่อชั่วโมง บ้านวังข หมู่ที่ 4 ตำบลเหลลายน้อย อำเภอเสลภูมิ จังหวัดร้อยเอ็ด โดยวิธีเฉพาะเจาะจง / ระบบผลิตน้ำประปา
 ขนาดใหญ่กำลังการผลิต 10 ลูกบาศก์เมตรต่อชั่วโมง บ้านวังข หมู่ที่ 4 ตำบลเหลลายน้อย อำเภอเสลภูมิ จังหวัดร้อยเอ็ด
 หน่วยงาน องค์การบริหารส่วนตำบลเหลลายน้อย / องค์การบริหารส่วนตำบลเหลลายน้อย

ลำดับที่	รายการ	หน่วย	ทอง	ทอง	ของ	โดย	มี	ขอ	ใ	ส	ที่	วัน	เหตุ
			ทอง	ทอง	ของ	โดย	มี	ขอ	ใ	ส	ที่	วัน	เหตุ
8	งานทดสอบการรับน้ำหนักบรรทุกดิน	เหมาจ่าย	X							เส	04	04	บัน
9	งานรั้วตาข่ายลวดรีจูปูชูปักลวดในสูง 1.5 ม. ยาว 36 ม.	ม.	X							เส	04	04	บัน
10	งานประดิษฐ์สำเร็จรูปชูปักลวดในสูง 2 บาท เหล็กเส้นขนาดเส้นผ่านศูนย์กลาง 6.0 มม. (นอก) เคลือบผิวด้วยวิธี Hot-dip Galvanize	L.S	X							เส	04	04	บัน
11	การประสานระบบไฟฟ้าภายในบริเวณ	เหมารวม	X							เส	04	04	บัน
12	ทรายทรายหยาบ	ลบ.ม.	X							เส	08	08	บัน
13	ทรายทรายหยาบ	ลบ.ม.	X							เส	08	08	บัน

เจ้าหน้าที่
 18 กันยายน 2566 16:07:21

แบบสรุปค่าก่อสร้าง

กลุ่มงาน/งาน	งานอาคาร
ชื่อโครงการ/งานก่อสร้าง	จ้างระบบผลิตน้ำประปา ขนาดใหญ่ กำลังการผลิต 10 ลูกบาศก์เมตรต่อชั่วโมง บ้านวังเข หมู่ที่ 4 ตำบลเหล่าน้อย อำเภอเสลภูมิ จังหวัดร้อยเอ็ด
สถานที่ก่อสร้าง	โดยวิธีอเนกประสงค์/ระบบผลิตน้ำประปา ขนาดใหญ่กำลังการผลิต 10 ลูกบาศก์เมตรต่อชั่วโมง บ้านวังเข หมู่ที่ 4 ตำบลเหล่าน้อย อำเภอเสลภูมิ จังหวัดร้อยเอ็ด
แบบเลขที่	
หน่วยงานเจ้าของโครงการ/งานก่อสร้าง	องค์การบริหารส่วนตำบลเหล่าน้อย / องค์การบริหารส่วนตำบลเหล่าน้อย
แบบ ปร. 4 ที่แนบ	มีจำนวน 4 หน้า
คำนวณราคากลาง	เมื่อวันที่

หน่วย : บาท

ลำดับที่	รายงาน	ค่างานต้นทุน	Factor F	ค่าก่อสร้าง	หมายเหตุ
1	งานอาคาร	292,639.14	1.3091	383,093.89	
รวมค่าก่อสร้าง				383,093.89	

ขนาดหรือเนื้อที่อาคารจำนวน 103.50 ตารางเมตร เฉลี่ย 3,701.39 บาท/ตารางเมตร
 หมายเหตุ : แสดงแบบสรุปค่าก่อสร้าง รวม 383,093.89 บาท ต่อ 1 หน่วย

กลุ่มงาน/งาน งานอาคาร

ชื่อโครงการ/งานก่อสร้าง จ้างระบบผลิตน้ำประปา ขนาดใหญ่ กักเก็บผลิต 10 ลูกบาศก์เมตรต่อชั่วโมง บานวงเซ หมู่ที่ 4 ตำบลเหล่าน้อย อำเภอเสลภูมิ จังหวัดร้อยเอ็ด

สถานที่ก่อสร้าง โดยวิธีเฉพาะเจาะจง/ระบบผลิตน้ำประปา ขนาดใหญ่กำลังการผลิต 10 ลูกบาศก์เมตรต่อชั่วโมง บานวงเซ หมู่ที่ 4 ตำบลเหล่าน้อย อำเภอเสลภูมิ จังหวัดร้อยเอ็ด

แบบเลขที่

หน่วยงานเจ้าของโครงการ/งานก่อสร้าง องค์การบริหารส่วนตำบลเหล่าน้อย / องค์การบริหารส่วนตำบลเหล่าน้อย

แบบ ปร. 4 ที่แนบ มีจำนวน 4 หน้า

คำนวณราคากลาง เมื่อวันที่

ลำดับที่	รายการ	ค่างานต้นทุน	Factor F	ค่าก่อสร้าง	หมายเหตุ
	เงื่อนไขการใช้ตาราง Factor F				
	เงินลงทุนจ่าย	0 %			
	เงินประกันผลงานหัก	0 %			
	ดอกเบี้ยเงินกู้	7 %			
	ภาษีมูลค่าเพิ่ม	7 %			
				รวมค่าก่อสร้าง	
				383,093.89	

หน่วย : บาท

ขนาดหรือเนื้อที่อาคารจำนวน 103.50 ตารางเมตร เฉลี่ย 3,701.39 บาท/ตารางเมตร

หมายเหตุ : แสดงแบบสรุปค่าก่อสร้าง รวม 383,093.89 บาท ต่อ 1 หน่วย

เลขที่ นามेंองรักษ์

18 กันยายน 2566 16:03:49

หน้า 2 จาก 2

แบบสรุปค่าก่อสร้าง

ชื่อโครงการ/งานก่อสร้าง จ้างระบบผลิตน้ำประปา ขนาดใหญ่ กำลังการผลิต 10 ลูกบาศก์เมตรต่อชั่วโมง บ้านวังเข หมู่ที่ 4 ตำบลเหล่าน้อย อำเภอเสลภูมิ จังหวัดร้อยเอ็ด

สถานที่ก่อสร้าง โดยวิธีเฉพาะเจาะจง/ระบบผลิตน้ำประปา ขนาดใหญ่กำลังการผลิต 10 ลูกบาศก์เมตรต่อชั่วโมง บ้านวังเข หมู่ที่ 4 ตำบลเหล่าน้อย อำเภอเสลภูมิ จังหวัดร้อยเอ็ด

แบบเลขที่			
หน่วยงานเจ้าของโครงการ/งานก่อสร้าง	องค์การบริหารส่วนตำบลเหล่าน้อย / องค์การบริหารส่วนตำบลเหล่าน้อย		
แบบ ป.ร. 4	ที่แนบ	มีจำนวน	4 หน้า
คำนวณราคากลาง	เมื่อวันที่		



(วิชาภรณ์ นิรมล)

ประธานกรรมการกำหนดราคากลาง

(เจษฎา นาเมืองรักษ์)

(พิณัฐ สทธิประภา)

กรรมการกำหนดราคากลาง

(พิณัฐ สทธิประภา)

กรรมการกำหนดราคากลาง

แบบสรุปค่าครุภัณฑ์จัดซื้อ

กลุ่มงาน/งาน งานครุภัณฑ์จัดซื้อ
 ชื่อโครงการ/งานก่อสร้าง จ้างระบบผลิตน้ำประปา ขนาดใหญ่ กำลังการผลิต 10 ลูกบาศก์เมตรต่อชั่วโมง บ้านวังเซ หมู่ที่ 4 ตำบลเหล่าน้อย อำเภอเสลภูมิ จังหวัดร้อยเอ็ด โดยวิธีเฉพาะเจาะจง / ระบบผลิตน้ำประปา ขนาดใหญ่กำลังการผลิต 10 ลูกบาศก์เมตรต่อชั่วโมง บ้านวังเซ หมู่ที่ 4 ตำบลเหล่าน้อย อำเภอเสลภูมิ จังหวัดร้อยเอ็ด

สถานที่ก่อสร้าง ตำบล เหล่าน้อย อำเภอ เสลภูมิ จังหวัด ร้อยเอ็ด
 แบบเลขที่

หน่วยงานเจ้าของโครงการ/งานก่อสร้าง องค์การบริหารส่วนตำบลเหล่าน้อย / องค์การบริหารส่วนตำบลเหล่าน้อย
 คำขอรับราคากลาง เมื่อวันที่

ลำดับที่	รายงาน	ค่างาน	ภาษีมูลค่าเพิ่ม	ค่าก่อสร้าง	หมายเหตุ
1	ระบบผลิตน้ำประปา ขนาดใหญ่ กำลังการผลิต 10 ลูกบาศก์เมตร ต่อชั่วโมง บ้านวังเซ หมู่ที่ 4	4,691,777.64	328,424.43	5,020,202.07	
รวมค่าก่อสร้าง				5,020,202.07	

หน่วย : บาท

แบบสรุปค่าครุภัณฑ์จัดซื้อ

ชื่อโครงการ/งานก่อสร้าง	จ้างระบบผลิตน้ำประปา ขนาดใหญ่ กำลังการผลิต 10 ลูกบาศก์เมตรต่อชั่วโมง ตำบลเหล่าน้อย อำเภอเสลภูมิ จังหวัดร้อยเอ็ด โดยวิธีเฉพาะเจาะจง / ระบบผลิตน้ำประปา ขนาดใหญ่กำลังการผลิต 10 ลูกบาศก์เมตรต่อชั่วโมง บ้านวังเข หมู่ที่ 4 ตำบลเหล่าน้อย อำเภอเสลภูมิ จังหวัดร้อยเอ็ด		
สถานที่ก่อสร้าง	ตำบล	เหล่าน้อย	อำเภอ
แบบเลขที่			ร้อยเอ็ด
หน่วยงานเจ้าของโครงการ/งานก่อสร้าง	องค์การบริหารส่วนตำบลเหล่าน้อย / องค์การบริหารส่วนตำบลเหล่าน้อย		
แบบ ป.ร. 4	ที่แนบ	มีจำนวน	หน้า
คำนวณราคากลาง	เมื่อวันที่		



(วิชาภรณ์ นิรมล)
 ประธานกรรมการกำหนดราคากลาง

(เกษฎา นามืองรักษ์)
 กรรมการกำหนดราคากลาง

(พิสิญฐ์ สุธธิประภา)
 กรรมการกำหนดราคากลาง

แบบสรุปราคากลางงานก่อสร้างอาคาร

ชื่อโครงการ/งานก่อสร้าง จ้างระบบผลิตน้ำประปา ขนาดใหญ่ ก่อสร้างผลิต 10 ลูกบาศก์เมตรต่อชั่วโมง บ้านวังเซ หมู่ที่ 4 ตำบลเหล่าน้อย อำเภอเสลภูมิ จังหวัดร้อยเอ็ด
 สถานที่ก่อสร้าง โดยวิธีเฉพาะเจาะจง/ระบบผลิตน้ำประปา ขนาดใหญ่ก่อสร้างผลิต 10 ลูกบาศก์เมตรต่อชั่วโมง บ้านวังเซ หมู่ที่ 4 ตำบลเหล่าน้อย อำเภอเสลภูมิ จังหวัดร้อยเอ็ด

แบบเลขที่ _____
 หน่วยงานเจ้าของโครงการ/งานก่อสร้าง องค์การบริหารส่วนตำบลเหล่าน้อย องค์การบริหารส่วนตำบลเหล่าน้อย
 แบบ ปร. 4 และ ปร. 5 ที่แนบ มีจำนวน 2 ชุด
 คำนำชมราคากลาง เมื่อวันที่ _____

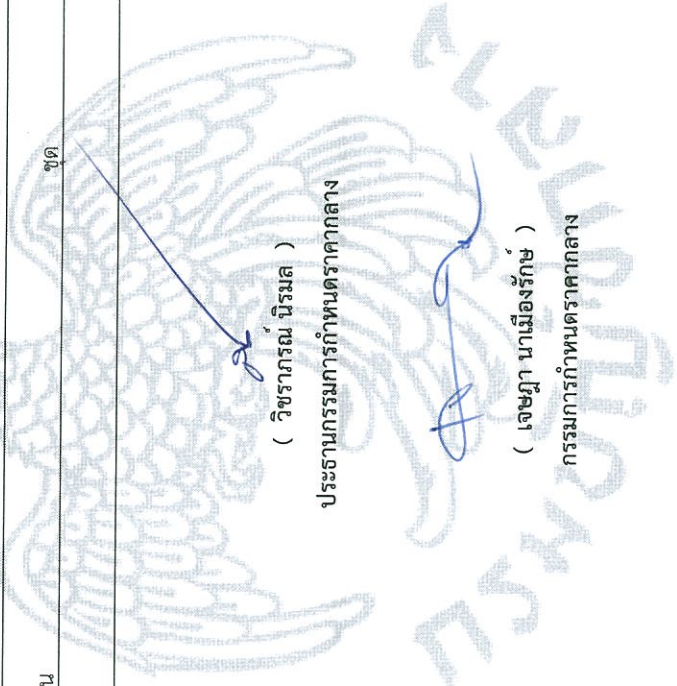
ลำดับที่	รายการ	ค่าก่อสร้าง	หมายเหตุ
1	งานอาคาร จำนวน 1.000 หลังละ 383,093.89 บาท	383,093.89	
2	งานอาคาร : งานครุภัณฑ์จัดซื้อ	5,020,202.07	
สรุป	ราคากลาง	5,403,295.96	
ราคากลาง (.....) <u>ห้าล้านสี่แสนสามพันสองร้อยเก้าสิบบาทเก้าสิบกสตางค์</u>			

หน่วย : บาท

แบบสรุปราคากลางงานก่อสร้างอาคาร

ชื่อโครงการ/งานก่อสร้าง จ้างระบบผลิตน้ำประปา ขนาดใหญ่ กำลังการผลิต 10 ลูกบาศก์เมตรต่อชั่วโมง บ้านวังเข หมู่ที่ 4 ตำบลเหล่าน้อย อำเภอเสลภูมิ จังหวัดร้อยเอ็ด
 โดยวิธีเฉพาะเจาะจง/ระบบผลิตน้ำประปา ขนาดใหญ่กำลังการผลิต 10 ลูกบาศก์เมตรต่อชั่วโมง บ้านวังเข หมู่ที่ 4 ตำบลเหล่าน้อย อำเภอเสลภูมิ จังหวัดร้อยเอ็ด

สถานที่ก่อสร้าง	ตำบล	เหล่าน้อย	อำเภอ	เสลภูมิ	จังหวัด	ร้อยเอ็ด
แบบเลขที่						
หน่วยงานเจ้าของโครงการ/งานก่อสร้าง	องค์การบริหารส่วนตำบลเหล่าน้อย องค์การบริหารส่วนตำบลเหล่าน้อย					
แบบ ปร. 4 และ ปร. 5 ที่แนบ	มีจำนวน					
คำนวณราคากลาง	เมื่อวันที่					



(วิชราภรณ์ นิรมล)

ประธานกรรมการกำหนดราคากลาง

(พิธิฐ์ สุทธิประภา)

กรรมการกำหนดราคากลาง

เลขที่ นาเมืองรักษ์

18 กันยายน 2566 16:05:29

แบบแสดงรายการ ปริมาณงาน และราคา

หน่วย : บาท

ลำดับที่	รายการ	จำนวน	หน่วย	ค่าวัสดุ		ค่าแรงงาน		รวมค่าวัสดุ และแรงงาน	หมายเหตุ
				ราคาต่อหน่วย	จำนวนเงิน	ราคาต่อหน่วย	จำนวนเงิน		
1	ระบบผลิตน้ำประปา ขนาดใหญ่ กำลังการผลิต 10 ลูกบาศก์เมตร ต่อชั่วโมง บ้านวังเข หมู่ที่ 4	1.000	1	4,691,777.64		0.00	0.00	4,691,777.64	
1.1	ระบบผลิตน้ำประปา(WaterTreatmentSystem)PO ขนาดใหญ่ 121-300ครีวรีออนกำลังการผลิต 10ลูกบาศก์เมตร/ชั่วโมงตามแบบบัญชีนวัตกรรมไทย0		-	4,691,777.64		0.00	0.00	4,691,777.64	
รวมค่าวัสดุ และแรงงาน									

เจษฎา นามืองรักษ์

18 กันยายน 2566 16:03:07

แบบสรุปราคากลาง

ส่วนราชการ	องค์การบริหารส่วนตำบลเหล่าน้อย
ประเภท	จัดซื้อระบบผลิตน้ำประปา POG TANK ขนาดใหญ่
สถานที่ดำเนินการ	หมู่ที่ 4 บ้านวังเข ตำบลเหล่าน้อย อำเภอเสลภูมิ จังหวัดร้อยเอ็ด
หน่วยงานออกแบบแปลนและรายการ	ส่วนเทคโนโลยีและมาตรฐาน
สรุปราคากลาง เมื่อวันที่ 16 สิงหาคม 2566	

ลำดับที่	รายการ	ค่าก่อสร้างเป็นเงิน(บาท)	หมายเหตุ
1	ประเภทงานอาคาร	379,797.90	
2	ประเภทครุภัณฑ์จัดซื้อ	5,020,202.10	
สรุป	รวมค่าก่อสร้างเป็นเงิน	5,400,000.00	
ตัวอักษร	ห้าล้านสี่แสนบาทถ้วน		

ลงชื่อ.....
 (นางวิชรภรณ์ นิรมล)
 รองปลัดองค์การบริหารส่วนตำบล

ลงชื่อ.....
 (นายเจษฎา นาเมืองรักษ์)
 ผู้อำนวยการกองช่าง

ลงชื่อ.....
 (นายพิสิษฐ์ สุทธิประภา)
 เจ้าพนักงานธุรการปฏิบัติงาน

สรุปรายการราคากลาง

ส่วนราชการ องค์การบริหารส่วนตำบลเหล่าน้อย

ประเภท จัดซื้อระบบผลิตน้ำประปา POG TANK ขนาดใหญ่

สถานที่ดำเนินการ หมู่ที่ 4 บ้านวังเข ตำบลเหล่าน้อย อำเภอเสลภูมิ จังหวัดร้อยเอ็ด

หน่วยงานออกแบบแปลนและรายการ

ส่วนเทคโนโลยีและมาตรฐาน

แบบเลขที่ บัญชีนวัตกรรมไทย รหัส 01020003 ระบบผลิตน้ำประปา (Water Treatment System)

สรุปราคากลาง เมื่อวันที่ 16 สิงหาคม 2566

ลำดับที่	รายการ	ค่าวัสดุและแรงงาน รวมเป็นเงิน (บาท)	Factor F	ค่าก่อสร้าง รวมเงิน(บาท)	หมายเหตุ
1	งานฐานพื้น ระบบ ACFS ระบบ SFX และระบบ PNP	187,246.62	1.3074	244,806.23	
2	งานรั้วตาข่ายสำเร็จรูปชุบกัลวาไนซ์	60,948.00	1.3074	79,683.42	
3	ประตูรั้วชุบกัลวาไนซ์	11,100.00	1.3074	14,512.14	
4	ป้ายโครงการ	3,075.00	1.3074	4,020.26	
5	ชุดสายล่อฟ้า	1,183.00	1.3074	1,546.65	
6	งานทดสอบการรับน้ำหนักบรรทุกของดิน 1 จุด	13,473.00	1.3074	17,614.60	
7	การประสานระบบไฟฟ้าภายในบริเวณ	13,473.00	1.3074	17,614.60	
	รวมเป็นเงิน	290,498.62	1.3074	379,797.90	
	ตัวอักษร				สามแสนเจ็ดหมื่นเก้าพันเจ็ดร้อยเก้าสิบบาทเก้าสิบสตางค์

ลงชื่อ..... ประธานกรรมการ

(นางวิชราภรณ์ นิรมล)

รองปลัดองค์การบริหารส่วนตำบล

ลงชื่อ..... กรรมการ

(นายเจษฎา นาเมืองรักษ์)

ผู้อำนวยการกองช่าง

ลงชื่อ..... กรรมการและเลขานุการ

(นายพิสิษฐ์ สุทธิประภา)

เจ้าพนักงานธุรการปฏิบัติงาน

สรุปราคากลาง

ส่วนราชการ องค์การบริหารส่วนตำบลเหล่าน้อย

ประเภท จัดซื้อระบบผลิตน้ำประปา POG TANK ขนาดใหญ่

สถานที่ดำเนินการ หมู่ที่ 4 บ้านวังเข ตำบลเหล่าน้อย อำเภอเสลภูมิ จังหวัดร้อยเอ็ด

หน่วยงานออกแบบแปลนและรายการ

ส่วนเทคโนโลยีและมาตรฐาน

แบบเลขที่ บัญชีนวัตกรรมไทย รหัส 01020003 ระบบผลิตน้ำประปา (Water Treatment System)

สรุปราคากลาง เมื่อวันที่ 16 สิงหาคม 2566

ลำดับที่	รายการ	ค่าวัสดุและแรงงาน รวมเป็นเงิน (บาท)	ภาษีมูลค่า เพิ่ม	ค่าก่อสร้าง รวมเงิน(บาท)	หมายเหตุ
1	ระบบประปาแบบป้อนแห้งค้ในบัญชีนวัตกรรมไทย 1. ระบบถังกรองเอนกประสงค์ ACFS 1 ถัง ขนาดเส้นผ่าศูนย์กลาง 5.80 เมตร สูง 6.0 เมตร (รายละเอียดตามแบบแนบ) ประกอบด้วย 1.1 AERATION ระบบเติมอากาศ 1.2 CLARIFIER ระบบตกตะกอน 1.3 FILTER ระบบกรอง 1.4 STORAGE ระบบกักเก็บน้ำ 2. ระบบถังสูง SFX ขนาดเส้นผ่าศูนย์กลาง 1.45 เมตร สูง 20 เมตร (รายละเอียดตามแบบแนบ) ประกอบด้วย 2.1 STORAGE ระบบกักเก็บน้ำ 2.2 EXTRA FILTER ระบบกรองซ้ำ 3. ระบบสูบน้ำเอนกประสงค์ PNP 3.1 PLUG ระบบเติมสารเคมี 3.2 PUMP ระบบปั๊ม 3.3 ระบบล้างย้อนสารกรองแบบอัตโนมัติ - เครื่องมือตรวจวัดค่า PH น้ำ รวมเป็นเงิน	4,691,777.66	1.07	5,020,202.10	
	ตัวอักษร	4,691,777.66	1.07	5,020,202.10	ห้าล้านสองหมื่นสองร้อยสองบาทสิบสตางค์

ลงชื่อ..... ประธานกรรมการ

(นางวิษราภรณ์ นิรมล)

รองปลัดองค์การบริหารส่วนตำบล

ลงชื่อ.....กรรมการ

(นายเจษฎา นามือรักษา)

ผู้อำนวยการกองช่าง

ลงชื่อ..... กรรมการและเลขานุการ

(นายพิสิษฐ์ สุทธิประภา)

เจ้าพนักงานธุรการปฏิบัติงาน

สรุปรายการราคากลาง

ประมาณราคา

ฐานราคา

สถานที่ดำเนินการ หมู่ที่ 4 บ้านวังเข ตำบลเหล่าน้อย อําเภอสลภูมิ จังหวัดร้อยเอ็ด

แบบเลขที่ บัญชีนวัตกรรมไทย รหัส 01020003 ระบบผลิตน้ำประปา (Water Treatment System)

หน่วยงานออกแบบแปลนและรายการ ส่วนเทคโนโลยีและมาตรฐาน

สรุปราคากลาง เมื่อวันที่ 16 สิงหาคม 2566

ลำดับที่	รายการ	จำนวน	หน่วย	ค่าวัสดุ		ค่าแรง		ค่าวัสดุและ
				ราคาต่อหน่วย	เป็นเงิน	ราคาต่อหน่วย	เป็นเงิน	ค่าแรงงาน
1. งานดิน								
1.1	ขุดดินหลุมฐานราก/ถมดิน	76.522	ลบ.ม.			99.00	7,575.65	7,575.65
1.2	ทรายหยาบ, ทรายหยาบรองพื้น	6.273	ลบ.ม.	452.00	2,835.40	91.00	570.84	3,406.24
1.3	งานปรับหน้าดิน	103.500	ตร.ม.			35.00	3,622.50	3,622.50
2. งานเสาเข็ม								
2.1	เสาเข็ม คสล.หรือ คอกร. หน้าตัด 30x30 ซม.รับน้ำหนัก 20 คันต่อคัน	4.000	คัน	2,400.00	9,600.00	1,000.00	4,000.00	13,600.00
3. งานแบบหล่อ								
3.1	ไม้แบบหล่อคอนกรีตทั่วไป	36.000	ตร.ม.	140.00	5,040.00	133.00	4,788.00	9,828.00
4. งานคอนกรีต								
4.1	คอนกรีตหยาบ	1.230	ลบ.ม.	1,776.00	2,184.48	398.00	489.54	2,674.02
4.2	คอนกรีต 240 ksc	43.750	ลบ.ม.	1,860.00	81,375.00	391.00	17,106.25	98,481.25
5. งานเหล็ก								
5.1	เหล็กเส้นกลม dia. 9 มม.	245.000	กก.	21.67	5,309.15	4.10	1,004.50	6,313.65
5.2	เหล็กข้ออ้อย dia. 12 มม.	1,263.000	กก.	21.59	27,268.17	3.30	4,167.90	31,436.07
5.3	เหล็กข้ออ้อย dia. 16 มม.	334.000	กก.	20.56	6,867.04	3.30	1,102.20	7,969.24
5.4	J-Bolt ขนาด 1 1/2"	12.000	ตัว	180.00	2,160.00	15.00	180.00	2,340.00
6. งานอื่นๆ								
6.1	ป้ายโครงการ	1.000	เหมา			3,075.00	3,075.00	3,075.00
6.2	ชุดสายล่อฟ้า	1.000	เหมา			1,183.00	1,183.00	1,183.00
6.3	งานทดสอบการรับน้ำหนักบรรทุกดิน	1.000	เหมา			13,473.00	13,473.00	13,473.00
6.4	งานรั้วตาข่ายสำเร็จรูปชุบถั่วไนซ์ สูง 1.5 ม. ยาว 36 ม. - เหล็กเส้นขนาดเส้นผ่านศูนย์กลาง 6.0 มม. (มอก) - เคลือบผิวด้วยวิธี Hot-dip Galvanize	36.000	ม.	1,497.00	53,892.00	196.00	7,056.00	60,948.00
รวมยอดยกไป								
					196,531.24		69,394.39	265,925.62

ลงชื่อ..... ประธานกรรมการ
(นางวิชรภรณ์ นิรมล)
รองปลัดองค์การบริหารส่วนตำบล

ลงชื่อ..... กรรมการ
(นายเจษฎา นาเมืองรักษ์)
ผู้อำนวยการกองช่าง

ลงชื่อ..... กรรมการและเลขานุการ
(นายพิสิษฐ์ สุทธิประภา)
เจ้าพนักงานธุรการปฏิบัติงาน

สรุปรายการราคากลาง

ประมาณราคากลาง ฐานราคา

สถานที่ดำเนินการ หมู่ที่ 4 บ้านวังเข ตำบลเหล่าน้อย อำเภอเสลภูมิ จังหวัดร้อยเอ็ด

แบบเลขที่ บัญชีนวัตกรรมไทย รหัส 01020003 ระบบผลิตน้ำประปา (Water Treatment System)

สรุปราคากลาง เมื่อวันที่ 16 สิงหาคม 2566

ลำดับที่	รายการ	จำนวน	หน่วย	ค่าวัสดุ		ค่าแรง		ค่าวัสดุและ
				ราคาต่อหน่วย	เป็นเงิน	ราคาต่อหน่วย	เป็นเงิน	ค่าแรงงาน
	รวมยอดยกมา				196,531.24		69,394.39	265,925.62
6.5	งานประตูล้ำน้ำสำเร็จรูป ชูปลักวาลไนซ์ 2 บาน - เหล็กเส้นขนาดเส้นผ่านศูนย์กลาง 6.0 มม. (มอก) - เคลือบผิวด้วยวิธี Hot-dip Galvanize	1.000	ชุด	8,000.00	8,000.00	3,100.00	3,100.00	11,100.00
6.6	การประสานระบบไฟฟ้าภายในบริเวณ	1.000	เหมา			13,473.00	13,473.00	13,473.00
	รวมเงิน				204,531.24		85,967.39	290,498.62
	คิดเป็นเงินทำงาน							290,498.62

ลงชื่อ..... ประธานกรรมการ
(นางวิชาวราภรณ์ นิรมล)
รองปลัดองค์การบริหารส่วนตำบล

ลงชื่อ.....กรรมการ
(นายเจษฎา นาเมืองรักษ์)
ผู้อำนวยการกองช่าง

ลงชื่อ..... กรรมการและเลขานุการ
(นายพิสิษฐ์ สุทธิประภา)
เจ้าพนักงานธุรการปฏิบัติงาน



บัญชีนวัตกรรมไทย

โดย

สำนักงานงบประมาณ

ฉบับเพิ่มเติม

ตุลาคม 2565



ลำดับ ที่	รหัส	ด้าน/กลุ่ม/รายการ	หน่วยนับ	ราคาต่อหน่วย (รวมภาษีมูลค่าเพิ่ม) (บาท)
	01010066 (ต่อ)	2.2) รองรับราคาขายแผ่นรมควันชั้น 1 ระหว่าง 76 - 95 บาท/ กิโลกรัม 2.3) รองรับราคาขายแผ่นรมควันชั้น 1 ระหว่าง 96 - 115 บาท/ กิโลกรัม 2.4) รองรับราคาขายแผ่นรมควันชั้น 1 ระหว่าง 116 - 135 บาท/ กิโลกรัม 2.5) รองรับราคาขายแผ่นรมควันชั้น 1 ระหว่าง 136 - 155 บาท/ กิโลกรัม หมายเหตุ : 1. ราคานี้รวมค่าใช้จ่ายในการขนส่งและติดตั้ง 2. รองรับราคาขายแผ่นรมควันชั้น 1 ณ วันที่ตกลงราคาในการ สั่งซื้อหรือสั่งจ้าง 3. รับประกันคุณภาพการติดตั้ง เป็นระยะเวลา 2 ปี จากความชำรุด บกพร่อง เสียหายของผลงานอันเกิดจากการติดตั้งที่ไม่ได้ มาตรฐานหรือใช้วัสดุขาดคุณภาพ โดยมีเงื่อนไขการยกเว้นการ รับประกัน ไม่รวมถึงความเสียหาย ดังนี้ 3.1 ความเสียหายของหญ้าเทียม ซึ่งเกิดจากการใช้งานผิด ประเภท อาทิ รองเท้าปุ่มแหลม วัสดุปลายแหลม วัสดุมีคม วัตถุไวไฟ อุทกภัย 3.2 การเปลี่ยนแปลงของสีที่เกิดจากรังสี UV จากดวงอาทิตย์ 3.3 การทรุดตัวหรือขยับตัวของคอนกรีตโครงสร้างจนเป็นผล ให้คอนกรีตมีรอยแตกหัก หรือกรณีเกิดเหตุ น้ำท่วมขัง ภายในสนาม, อุทกภัย 3.4 การใช้งานโดยขาดการดูแลบำรุงรักษาตามสมควร	ตารางเมตร	2,421.00
			ตารางเมตร	2,470.00
			ตารางเมตร	2,519.00
			ตารางเมตร	2,568.00
0102 ครุภัณฑ์ก่อสร้าง				
4	01020003	ระบบผลิตน้ำประปา (Water Treatment System)		
		1) POG TANK ระบบผลิตน้ำประปาขนาดเล็ก S รองรับ 30 - 50 คริวเรือน กำลังการผลิต 2.5 ลูกบาศก์เมตร/ชั่วโมง	ระบบ	2,370,000.00
		2) POG TANK ระบบผลิตน้ำประปาขนาดกลาง M รองรับ 51 - 120 คริวเรือน กำลังการผลิต 7 ลูกบาศก์เมตร/ชั่วโมง	ระบบ	3,400,000.00
		3) POG TANK ระบบผลิตน้ำประปาขนาดใหญ่ L รองรับ 121 - 300 คริวเรือน กำลังการผลิต 10 ลูกบาศก์เมตร/ชั่วโมง	ระบบ	5,400,000.00
		4) POG Solve ระบบผลิตน้ำประปาอัตโนมัติหอดึงสูง ขนาดกลาง M รองรับ 51 - 120 คริวเรือน กำลังการผลิต 7 ลูกบาศก์เมตร/ชั่วโมง	ระบบ	3,000,000.00
		5) POG Solve ระบบผลิตน้ำประปาอัตโนมัติหอดึงสูง ขนาดใหญ่ L รองรับ 121 - 300 คริวเรือน กำลังการผลิต 10 ลูกบาศก์เมตร/ชั่วโมง	ระบบ	4,500,000.00

ลำดับ ที่	รหัส	ด้าน/กลุ่ม/รายการ	หน่วยนับ	ราคาต่อหน่วย (รวมภาษีมูลค่าเพิ่ม) (บาท)
	01020003 (ต่อ)	<p>หมายเหตุ :</p> <ol style="list-style-type: none"> ผลิตภัณฑ์นี้เป็นสินค้าสั่งผลิต มีระยะเวลาในการรอคอยสินค้า โดย 1 ระบบ ใช้เวลาในการผลิตประมาณ 180 วัน หรือ 6 เดือน นับหลังจากวันที่มีการเริ่มต้นคำสั่งซื้อ ราคานี้รวมค่าประกันบริการดูแลหลังการขายกรณีชำรุดเสียหายจากการใช้งานปกติระยะเวลา 2 ปี นับจากวันที่ติดตั้งและส่งมอบระบบ ซึ่งครอบคลุมการบริการให้คำปรึกษาสอนการใช้ระบบเข้าตรวจเช็คบำรุงระบบตามระยะ และซ่อมแซมความชำรุดเสียหายที่เกิดจากการใช้งานปกติของทั้งระบบ ยกเว้นความเสียหายจากภัยพิบัติ การลักขโมย และการใช้งานผิดประเภท สำหรับค่าบริการหลังการขายหลังจากหมดระยะเวลาประกันไม่เกินร้อยละ 5 ต่อปี ของราคาผลิตภัณฑ์สุทธิต่อหน่วย รายละเอียดการแก้ไข ดังนี้ <ol style="list-style-type: none"> แก้ไขข้อบกพร่อง และปรับราคา รายการลำดับที่ 1) – 3) เพิ่มรายการลำดับที่ 4) POG Solve ระบบผลิตน้ำประปา รุ่นไม่มีท่อถึงสูง ขนาดกลาง M และ 5) POG Solve ระบบผลิตน้ำประปา รุ่นไม่มีท่อถึงสูง ขนาดใหญ่ L แก้ไขข้อบกพร่องทางการค้า แก้ไขรายละเอียดคุณสมบัติสินค้า เพิ่มเติมหมายเหตุ 		
5	01020007	<p>เสาเอกประสงค์ปรับระดับเลื่อนขึ้นลงตามแนวแกนตั้งพื้นที่ติดตั้งน้อยสำหรับติดตั้งโคมไฟถนน (The Low Displacement Multipurpose Adjustable Pole by sliding up and down along the vertical axis for Street Light Installation)</p> <p>เสาไฟเอกประสงค์ปรับระดับเลื่อนขึ้นลงตามแนวแกนตั้ง ใช้พื้นที่ติดตั้งน้อย UP1</p> <ol style="list-style-type: none"> แบบเสาตรง ขนาด 6 เมตร แบบกึ่งเดี่ยว ขนาด 6 เมตร แบบกึ่งคู่ ขนาด 6 เมตร <p>อุปกรณ์เสริม</p> <p>ชุดควบคุมการปรับเลื่อนเสาขึ้น-ลง ระบบไฮดรอลิก</p> <p>หมายเหตุ :</p> <ol style="list-style-type: none"> รับประกันเป็นระยะเวลา 2 ปี นับจากวันส่งมอบโดยรวมค่าใช้จ่ายในการเปลี่ยนและติดตั้งผลิตภัณฑ์ที่อยู่ในเงื่อนไขการรับประกันความเสียหายซึ่งเกิดจากความบกพร่องของสินค้าจากการใช้งานตามปกติวิสัยหรือชำรุดเสียหายซึ่งเกิดจากความบกพร่องจากมาตรฐานการผลิต 2 ปี ราคาไม่รวมค่าขนส่งและติดตั้ง เพิ่มผู้แทนจำหน่าย จำนวน 2 ราย 	<p>ต้น</p> <p>ต้น</p> <p>ต้น</p> <p>ชุด</p>	<p>45,000.00</p> <p>47,500.00</p> <p>50,000.00</p> <p>40,000.00</p>

รหัส : 01020003

ชื่อสามัญของผลงานนวัตกรรมไทย :	ระบบผลิตน้ำประปา (Water Treatment System)
ชื่อทางการค้าของผลงานนวัตกรรมไทย :	ป๊อก (POG)
หน่วยงานที่พัฒนา :	บริษัท คิดพร้อมทำ จำกัด
บริษัทผู้รับการถ่ายทอด :	-
ผู้จำหน่าย :	-
ผู้แทนจำหน่าย :	บริษัท วอเตอร์ป๊อก จำกัด
หน่วยงาน บริษัท หรือผู้ขึ้นบัญชีนวัตกรรมไทย :	บริษัท คิดพร้อมทำ จำกัด
ช่วงเวลาที่ยื่นทะเบียน :	พฤศจิกายน 2560 - พฤศจิกายน 2567 (7 ปี)
คุณสมบัตินวัตกรรม :	

ระบบผลิตน้ำประปา “POG” คือระบบประปาแบบใหม่ที่ได้มีการปรับปรุงโดยรวมเอาขั้นตอนในการผลิตน้ำประปารวมกัน เพื่อเพิ่มประสิทธิภาพในด้านต่าง ๆ ให้มากขึ้น ซึ่งได้ถูกคิดค้นและออกแบบขึ้นมา เพื่อแก้ปัญหา งานก่อสร้าง ปัญหาความซับซ้อนของการจัดการ และปัญหาการดูแลบำรุงรักษาระบบการผลิตน้ำประปา โดยเฉพาะคุณภาพ น้ำที่ผลิตได้จากระบบ POG ต้องมีคุณภาพดีขั้น และต้องเป็นไปตามมาตรฐาน WHO (ทั้งนี้ เกณฑ์มาตรฐานคุณภาพ น้ำประปาของการประปาส่วนภูมิภาค และเกณฑ์มาตรฐานคุณภาพน้ำประปาคือได้ พ.ศ. 2563 ของกรมอนามัย ได้ใช้ข้อมูล จาก WHO ในการอ้างอิงมาตรฐานเรื่องน้ำ) และต้องตรวจวัดค่าตามที่รายการกำหนดได้

ระบบผลิตน้ำประปา “POG” รวมเอากระบวนการในการผลิตน้ำประปามาไว้ด้วยกันด้วยหลักการ All in one (รวมขั้นตอนทุกอย่างมาอยู่ในขั้นตอนเดียว) และ Put On the Ground (ยกทุกอย่างมาไว้บนดิน) โดยยังคงหน้าที่ และคุณสมบัติที่ดีไว้อย่างครบถ้วน แต่ได้น้ำที่มีคุณภาพดีกว่า ลดขั้นตอนยุ่งยากต่าง ๆ เช่น การรวมขั้นตอนการเติมอากาศ การกวน การตกตะกอน การกรอง และการระบายก๊าซอันตราย มาไว้ด้วยกันในอุปกรณ์ชิ้นเดียว ทำให้การก่อสร้าง การติดตั้งระบบ และการจัดการดูแลรักษาง่ายและคล่องตัวขึ้น ใช้พื้นที่ในการก่อสร้างน้อยกว่าระบบเดิม 70 % โดยมีให้เลือก เป็นระบบผลิตน้ำประปาใหม่ทั้งระบบ “POG TANK” หรือระบบผลิตน้ำประปารุ่นใหม่มีห้องสูง “POG Solve” เพื่อนำไปใช้ ร่วมกับห้องสูงเดิมที่มีอยู่ในระบบเก่าได้

คุณลักษณะเฉพาะ

1. POG เป็นระบบผลิตน้ำประปาที่ถึงเก็บน้ำมีอุปกรณ์กรองอยู่ใน ซึ่งเป็นการรวมขั้นตอนการผลิต น้ำประปา และวาล์วควบคุมต่าง ๆ มาไว้จุดเดียวกัน
2. ระบบผลิตน้ำประปา POG สามารถบำบัดค่าความเป็นกรด - ด่าง (pH) ความขุ่น สีที่ปรากฏ และเหล็ก ได้ตามมาตรฐานคุณภาพน้ำประปาของการประปาส่วนภูมิภาค
3. คุณภาพน้ำดิบที่ใช้ในระบบประปา POG ไม่ควรมีค่ามวลสารละลายในน้ำ (TDS) ความกระด้าง (CaCO₃) ซัลเฟต คลอไรด์ ไนเตรต และไม่ควรมีการปนเปื้อนคุณลักษณะที่เป็นพิษหรือสารพิษ เกินเกณฑ์มาตรฐานคุณภาพน้ำบาดาลที่ใช้บริโภค ของกระทรวงทรัพยากรธรรมชาติและสิ่งแวดล้อม
4. มีระบบล้างย้อนสารกรองของ POG เป็นระบบอัตโนมัติ
5. ระบบผลิตน้ำประปา POG TANK ขนาดเล็ก S มีคุณลักษณะเฉพาะดังนี้
 - 5.1 มีกำลังการผลิตที่ 2.5 ลูกบาศก์เมตร/ชั่วโมง รองรับ 30 - 50 คริวเรือน
 - 5.2 มีพื้นที่ติดตั้งอุปกรณ์บนพื้นฐานคอนกรีตเสริมเหล็ก พื้นที่ไม่น้อยกว่า 24 ตารางเมตร
 - 5.3 โรงสูบน้ำอเนกประสงค์ (PNP) ขนาดพื้นที่ไม่น้อยกว่า 4 ตารางเมตร วัสดุโรงเรือนเป็นเหล็ก มุงด้วยหลังคาวัสดุเมทัลชีท ติดตั้งอุปกรณ์จ่ายสารเคมีและถังเคมี จำนวน 3 ชุด ติดตั้งปั๊มสำหรับ สูบน้ำขึ้นถึงสูง จำนวน 1 ชุด สามารถเข้าออกภายในเพื่อทำการเซอร์วิส มีตู้สำหรับระบบควบคุม การทำงานของระบบ POG ทั้งหมด เช่น การล้างย้อน การสูบน้ำ เป็นต้น

- 5.4 ถังอเนกประสงค์ ACFS ประกอบด้วยถาดเติมอากาศ ระบบตกตะกอน ระบบกรองภายใน ถังกักเก็บน้ำ หน้าวาล์วรวมศูนย์ที่มีวาล์วไฟฟ้าสำหรับระบบล้างยอนสารกรองแบบอัตโนมัติ แมนโฮลและบันไดสำหรับการซ่อมบำรุง
- 5.5 ถังสูง SFX ประกอบด้วยถังเก็บน้ำ ระบบกรองภายใน หน้าวาล์วรวมศูนย์ที่มีวาล์วไฟฟ้า สำหรับระบบล้างยอนสารกรองแบบอัตโนมัติ แมนโฮลและบันไดสำหรับการซ่อมบำรุง
- 5.6 มีถังกักเก็บน้ำภายใน ACFS ความจุไม่น้อยกว่า 20 ลูกบาศก์เมตร และมีถังกักเก็บน้ำภายใน SFX ความจุไม่น้อยกว่า 10 ลูกบาศก์เมตร
6. ระบบผลิตน้ำประปา POG TANK ขนาดกลาง M มีคุณลักษณะเฉพาะดังนี้
 - 6.1 มีกำลังการผลิตที่ 7 ลูกบาศก์เมตร/ชั่วโมง รองรับ 51 - 120 คริวเรือน
 - 6.2 มีพื้นที่ติดตั้งอุปกรณ์บนพื้นฐานคอนกรีตเสริมเหล็ก พื้นที่ไม่น้อยกว่า 48 ตารางเมตร
 - 6.3 โรงสูบน้ำอเนกประสงค์ (PNP) ขนาดพื้นที่ไม่น้อยกว่า 4 ตารางเมตร วัสดุโรงเรือนเป็นเหล็ก มุงด้วยหลังคาวัสดุเมทัลชีท ติดตั้งอุปกรณ์จ่ายสารเคมีและถังเคมี จำนวน 3 ชุด ติดตั้งปั๊มสำหรับ สูบน้ำขึ้นถังสูง จำนวน 1 ชุด สามารถเข้าออกภายในเพื่อทำการเซอร์วิส มีตู้สำหรับระบบควบคุม การทำงานของระบบ POG ทั้งหมด เช่น การล้างยอน การสูบน้ำ เป็นต้น
 - 6.4 ถังอเนกประสงค์ ACFS ประกอบด้วยถาดเติมอากาศ ระบบตกตะกอน ระบบกรองภายใน ถังกักเก็บน้ำ หน้าวาล์วรวมศูนย์ที่มีวาล์วไฟฟ้าสำหรับระบบล้างยอนสารกรองแบบอัตโนมัติ แมนโฮลและบันไดสำหรับการซ่อมบำรุง
 - 6.5 ถังสูง SFX ประกอบด้วยถังเก็บน้ำ ระบบกรองภายใน หน้าวาล์วรวมศูนย์ที่มีวาล์วไฟฟ้า สำหรับระบบล้างยอนสารกรองแบบอัตโนมัติ แมนโฮลและบันไดสำหรับการซ่อมบำรุง
 - 6.6 มีถังกักเก็บน้ำภายใน ACFS ความจุไม่น้อยกว่า 30 ลูกบาศก์เมตร และมีถังกักเก็บน้ำภายใน SFX ความจุไม่น้อยกว่า 20 ลูกบาศก์เมตร
7. ระบบผลิตน้ำประปา POG TANK ขนาดใหญ่ L มีคุณลักษณะเฉพาะ ดังนี้
 - 7.1 มีกำลังการผลิตที่ 10 ลูกบาศก์เมตร/ชั่วโมง รองรับ 121 - 300 คริวเรือน
 - 7.2 มีพื้นที่ติดตั้งอุปกรณ์บนพื้นฐานคอนกรีตเสริมเหล็ก พื้นที่ไม่น้อยกว่า 80 ตารางเมตร
 - 7.3 โรงสูบน้ำอเนกประสงค์ (PNP) ขนาดพื้นที่ไม่น้อยกว่า 4 ตารางเมตร วัสดุโรงเรือนเป็นเหล็ก มุงด้วยหลังคาวัสดุเมทัลชีท ติดตั้งอุปกรณ์จ่ายสารเคมีและถังเคมี จำนวน 3 ชุด ติดตั้งปั๊มสำหรับ สูบน้ำขึ้นถังสูง จำนวน 1 ชุด สามารถเข้าออกภายในเพื่อทำการเซอร์วิส มีตู้สำหรับระบบควบคุม การทำงานของระบบ POG ทั้งหมด เช่น การล้างยอน การสูบน้ำ เป็นต้น
 - 7.4 ถังอเนกประสงค์ ACFS ประกอบด้วยถาดเติมอากาศ ระบบตกตะกอน ระบบกรองภายใน ถังกักเก็บน้ำ หน้าวาล์วรวมศูนย์ที่มีวาล์วไฟฟ้าสำหรับระบบล้างยอนสารกรองแบบอัตโนมัติ แมนโฮลและบันไดสำหรับการซ่อมบำรุง
 - 7.5 ถังสูง SFX ประกอบด้วยถังเก็บน้ำ ระบบกรองภายใน หน้าวาล์วรวมศูนย์ที่มีวาล์วไฟฟ้า สำหรับระบบล้างยอนสารกรองแบบอัตโนมัติ แมนโฮลและบันไดสำหรับการซ่อมบำรุง
 - 7.6 มีถังกักเก็บน้ำภายใน ACFS ความจุไม่น้อยกว่า 100 ลูกบาศก์เมตร และมีถังกักเก็บน้ำภายใน SFX ความจุไม่น้อยกว่า 30 ลูกบาศก์เมตร
8. ระบบผลิตน้ำประปา รุ่นไม่มีถังถังสูง POG Solve ขนาดกลาง M มีคุณลักษณะเฉพาะ ดังนี้
 - 8.1 มีกำลังการผลิตที่ 7 ลูกบาศก์เมตร/ชั่วโมง รองรับ 51 - 120 คริวเรือน
 - 8.2 มีพื้นที่ติดตั้งอุปกรณ์บนพื้นฐานคอนกรีตเสริมเหล็ก พื้นที่ไม่น้อยกว่า 48 ตารางเมตร
 - 8.3 โรงสูบน้ำอเนกประสงค์ (PNP) ขนาดพื้นที่ไม่น้อยกว่า 4 ตารางเมตร วัสดุโรงเรือนเป็นเหล็ก มุงด้วยหลังคาวัสดุเมทัลชีท ติดตั้งอุปกรณ์จ่ายสารเคมีและถังเคมี จำนวน 3 ชุด ติดตั้งปั๊มสำหรับ สูบน้ำขึ้นถังสูง จำนวน 1 ชุด สามารถเข้าออกภายในเพื่อทำการเซอร์วิส มีตู้สำหรับระบบควบคุม การทำงานของระบบ POG ทั้งหมด เช่น การล้างยอน การสูบน้ำ เป็นต้น

- 8.4 ถังอเนกประสงค์ ACFS ประกอบด้วยถาดเติมอากาศ ระบบตกตะกอน ระบบกรองภายใน ถังกักเก็บน้ำ หน้ำวาล์วรวมศูนย์ที่มีวาล์วไฟฟ้าสำหรับระบบล้างย้อนสารกรองแบบอัตโนมัติ แมนโฮลและบันไดสำหรับการซ่อมบำรุง
- 8.5 ถังกรอง FX พร้อมหน้ำวาล์วรวมศูนย์ที่มีวาล์วไฟฟ้าสำหรับระบบล้างย้อนสารกรองแบบอัตโนมัติ มีแมนโฮลสำหรับการซ่อมบำรุง
- 8.6 มีถังกักเก็บน้ำภายใน ACFS ความจุไม่น้อยกว่า 30 ลูกบาศก์เมตร
9. ระบบผลิตน้ำประปาอุ่นไม่มีหอถังสูง POG Solve ขนาดใหญ่ L มีคุณลักษณะเฉพาะ ดังนี้
 - 9.1 มีกำลังการผลิตที่ 10 ลูกบาศก์เมตร/ชั่วโมง รองรับ 121 - 300 คริวเรือน
 - 9.2 มีพื้นที่ติดตั้งอุปกรณ์บนพื้นฐานคอนกรีตเสริมเหล็ก พื้นที่ไม่น้อยกว่า 80 ตารางเมตร
 - 9.3 โรงสูบน้ำอเนกประสงค์ (PNP) ขนาดพื้นที่ไม่น้อยกว่า 4 ตารางเมตร วัสดุโรงเรือนเป็นหลัก มุงด้วยหลังคาวัสดุเมทัลชีท ติดตั้งอุปกรณ์จ่ายสารเคมีและถังเคมี จำนวน 3 ชุด ติดตั้งปั๊มสำหรับ สูบน้ำขึ้นถังสูง จำนวน 1 ชุด สามารถเข้าออกภายในเพื่อทำการเซอร์วิส มีตู้สำหรับระบบควบคุม การทำงานของระบบ POG ทั้งหมด เช่น การล้างย้อน การสูบน้ำ เป็นต้น
 - 9.4 ถังอเนกประสงค์ ACFS ประกอบด้วยถาดเติมอากาศ ระบบตกตะกอน ระบบกรองภายใน ถังกักเก็บน้ำ หน้ำวาล์วรวมศูนย์ที่มีวาล์วไฟฟ้าสำหรับระบบล้างย้อนสารกรองแบบอัตโนมัติ แมนโฮลและบันไดสำหรับการซ่อมบำรุง
 - 9.5 ถังกรอง FX พร้อมหน้ำวาล์วรวมศูนย์ที่มีวาล์วไฟฟ้าสำหรับระบบล้างย้อนสารกรองแบบอัตโนมัติ มีแมนโฮลสำหรับการซ่อมบำรุง
 - 9.6 มีถังกักเก็บน้ำภายใน ACFS ความจุไม่น้อยกว่า 100 ลูกบาศก์เมตร
10. ติดตั้งรั้วรอบพื้นที่ติดตั้งระบบ POG TANK และ POG Solve

หมายเหตุ : ประกาศบัญชีนวัตกรรมไทย ฉบับเพิ่มเติม พุทธศักราช 2560 (มีผู้แทนจำหน่าย จำนวน 1 ราย)

1. เพิ่มผู้แทนจำหน่าย จำนวน 1 ราย ในบัญชีนวัตกรรมไทย ฉบับเพิ่มเติม เมษายน 2561
2. ยกเลิกรายชื่อผู้จำหน่าย ในบัญชีนวัตกรรมไทย ฉบับเพิ่มเติม เมษายน 2563
3. แก้ไขเพิ่มขนาดพื้นที่ในการติดตั้ง เพิ่มระบบล้างย้อนสารกรองอัตโนมัติ และแก้ไขรายละเอียดคุณลักษณะ เฉพาะ ในบัญชีนวัตกรรมไทย ฉบับเพิ่มเติม กุมภาพันธ์ 2564
4. แก้ไขรายละเอียดคุณลักษณะเฉพาะ ข้อ 2 และ ข้อ 3 ในบัญชีนวัตกรรมไทย ฉบับเพิ่มเติม สิงหาคม 2564
5. แก้ไขคุณสมบัติที่เกี่ยวข้องกับมาตรฐานน้ำและแก้ไขคุณลักษณะเฉพาะ ข้อ 3 ในบัญชีนวัตกรรมไทย ฉบับเพิ่มเติม ธันวาคม 2564
6. ในบัญชีนวัตกรรมไทย ฉบับเพิ่มเติม ตุลาคม 2565 แก้ไข ดังนี้
 - 6.1 แก้ไขชื่อรุ่น และปรับราคา รายการลำดับที่ 1) - 3)
 - 6.2 เพิ่มรายการลำดับที่ 4) POG Solve ระบบผลิตน้ำประปาอุ่นไม่มีหอถังสูง ขนาดกลาง M และ 5) POG Solve ระบบผลิตน้ำประปาอุ่นไม่มีหอถังสูง ขนาดใหญ่ L
 - 6.3 แก้ไขชื่อทางการค้า
 - 6.4 แก้ไขรายละเอียดคุณสมบัตินวัตกรรม
 - 6.5 เพิ่มเติมหมายเหตุ

+++++

ที่ นร ๐๗๑๙.๒/ว ๖

สำนักงานประมาณ

ถนนพระรามที่ ๖ กรุงเทพฯ ๑๐๕๐๐

๓๑ ตุลาคม ๒๕๖๕

เรื่อง บัญชีนวัตกรรมไทย

เรียน ปลัดกระทรวง หัวหน้าส่วนราชการ รัฐวิสาหกิจ และหน่วยงานอื่น

สิ่งที่ส่งมาด้วย บัญชีนวัตกรรมไทย (Innovation News) ฉบับเพิ่มเติม ตุลาคม ๒๕๖๕ จำนวน ๑ หน้า

ตามที่คณะรัฐมนตรีได้มีมติเมื่อวันที่ ๒๒ กันยายน ๒๕๕๘ มอบหมายกระทรวงวิทยาศาสตร์และเทคโนโลยี (ปัจจุบันเปลี่ยนเป็นกระทรวงการอุดมศึกษา วิทยาศาสตร์ วิจัยและนวัตกรรม ตามพระราชบัญญัติปรับปรุงกระทรวง ทบวง กรม (ฉบับที่ ๑๙) พ.ศ. ๒๕๖๒) โดยสำนักงานพัฒนาวิทยาศาสตร์และเทคโนโลยีแห่งชาติ (สวทช.) เป็นหน่วยตรวจสอบคุณสมบัติของผลิตภัณฑ์และบริการนวัตกรรมที่ขอขึ้นทะเบียนบัญชีนวัตกรรมไทย และมอบหมายสำนักงานประมาณเป็นหน่วยตรวจสอบราคาของผลิตภัณฑ์และบริการนวัตกรรมที่ผ่านการตรวจสอบคุณสมบัติแล้ว รวมทั้งจัดทำและประกาศบัญชีนวัตกรรมไทย นั้น

สำนักงานประมาณได้จัดทำบัญชีนวัตกรรมไทย ฉบับเพิ่มเติม ตุลาคม ๒๕๖๕ รายละเอียดปรากฏตามสิ่งที่ส่งมาด้วย และสามารถดาวน์โหลดได้บนเว็บไซต์สำนักงานประมาณ www.bb.go.th ซึ่งส่วนราชการ รัฐวิสาหกิจ หน่วยงานตามกฎหมายว่าด้วยการบริหารราชการส่วนท้องถิ่น หน่วยงานอื่น ซึ่งมีกฎหมายบัญญัติให้มีฐานะเป็นราชการบริหารส่วนท้องถิ่น หรือหน่วยงานอื่น สามารถนำบัญชีนวัตกรรมไทย ฉบับเพิ่มเติม ตุลาคม ๒๕๖๕ ไปใช้ประกอบการพิจารณาจัดหาสินค้าหรือบริการนวัตกรรมไทยได้ ทั้งนี้ ตั้งแต่บัดนี้เป็นต้นไป

จึงเรียนมาเพื่อโปรดทราบและถือปฏิบัติต่อไป

ขอแสดงความนับถือ

๑๐๐๓๗๐ ๑๓๓๓๓๓

(นายเฉลิมพล เพ็ญสุตร)

ผู้อำนวยการสำนักงานประมาณ

กองมาตรฐานงบประมาณ ๒

โทร. ๐ ๒๒๖๕ ๒๒๖๐ และ ๐ ๒๒๖๕ ๒๐๐๔

โทรสาร ๐ ๒๒๗๓ ๙๘๖๗

ไปรษณีย์อิเล็กทรอนิกส์ saraban@bb.go.th

Notes

ระบบผลิตน้ำประปา POG TANK ระบบขนาดใหญ่
size L รองรับ 121-300ครัวเรือน กำลังการผลิต
10 ลูกบาศก์เมตร/ชั่วโมง

หมายเหตุ
*การวางตำแหน่งของ ACFS SFX PNP ไว้และ
พื้นที่คอนกรีต สามารถปรับเปลี่ยนได้ตามความ
เหมาะสมของหน้างานจริง

POG TANK-L	30cu	20.0m	100cu	10.0cu/hr
	ปริมาณ	ความสูง	ปริมาณ	กำลังการผลิต
POG Tank system	SFX (ถังสูง)		ACFS (ถังรอง)	

รหัสนวัตกรรมไทย 01020003
หมวดครุภัณฑ์ก่อสร้าง

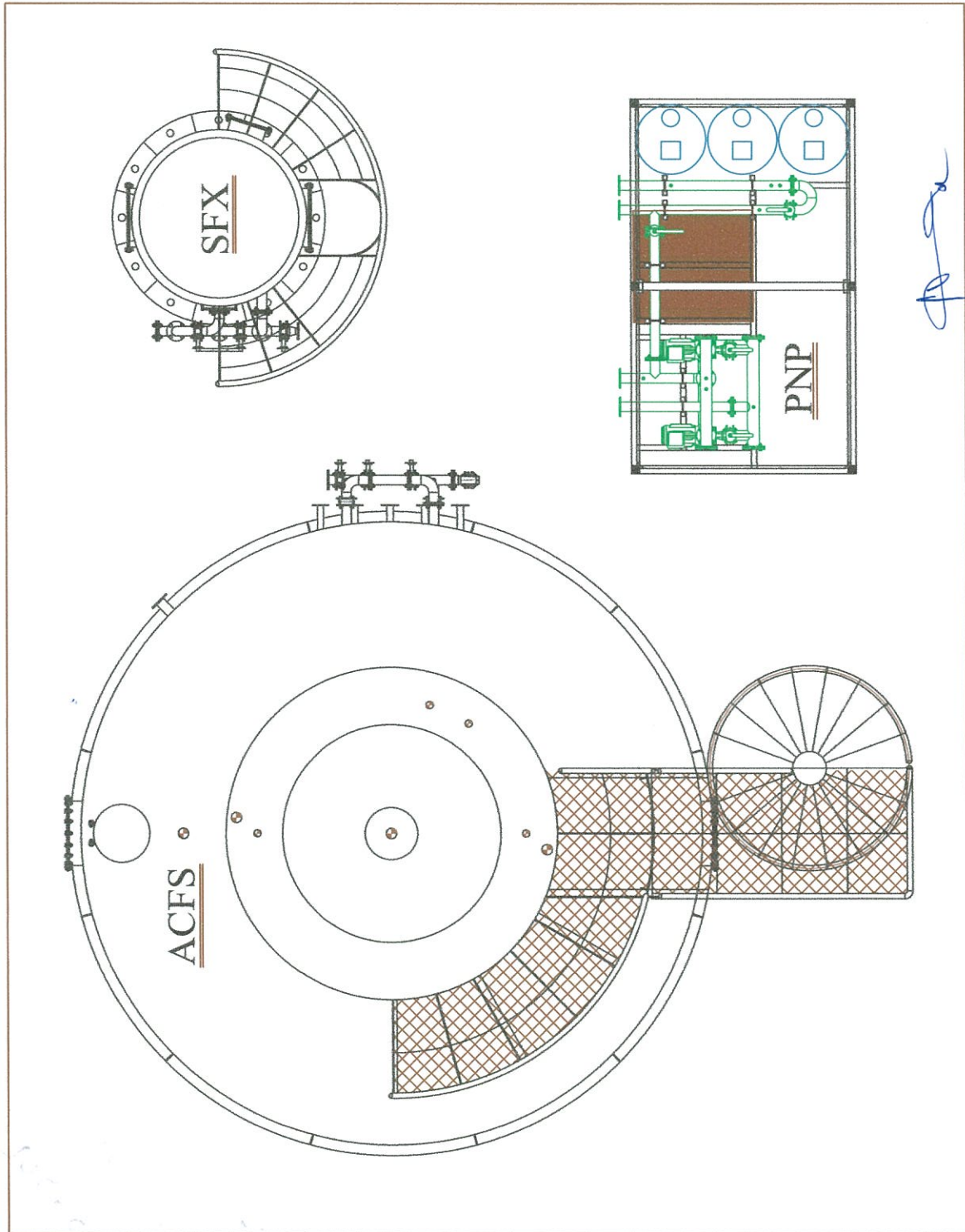
PRODUCT
POG TANK SYSTEM

PART NO.
POG TANK - L - Layout - 01

PART NAME
รายละเอียด Layout ขนาด L - 01

SITE	DATE	IP
	SCALE	

(Signature)
(นายจักรพันธ์ ไชยทรัพย์)
Pg. 21/29



(นายเจษฎา นามเมืองรักษ์)
ผู้อำนวยการกองช่าง

ระบบผลิตน้ำประปาป้องกันภัย ขนาดใหญ่

Notes

ระบบผลิตน้ำประปา POG TANK ระบบขนาดใหญ่
size L รองรับ 121-300ครัวเรือน กำจัดการผลิต
10 ลูกบาศก์เมตร/ชั่วโมง

หมายเหตุ
*การวางตำแหน่งของ ACFS SFX PNP รวบรวม
ที่นอกกริด สามารถปรับเปลี่ยนได้ตามความ
เหมาะสมของหน้างานจริง
**หน่วยวัดเป็นหน่วยเมตร

รหัสนวัตกรรมไทย 01020003
หมวดคุณลักษณะที่ก่อสร้าง

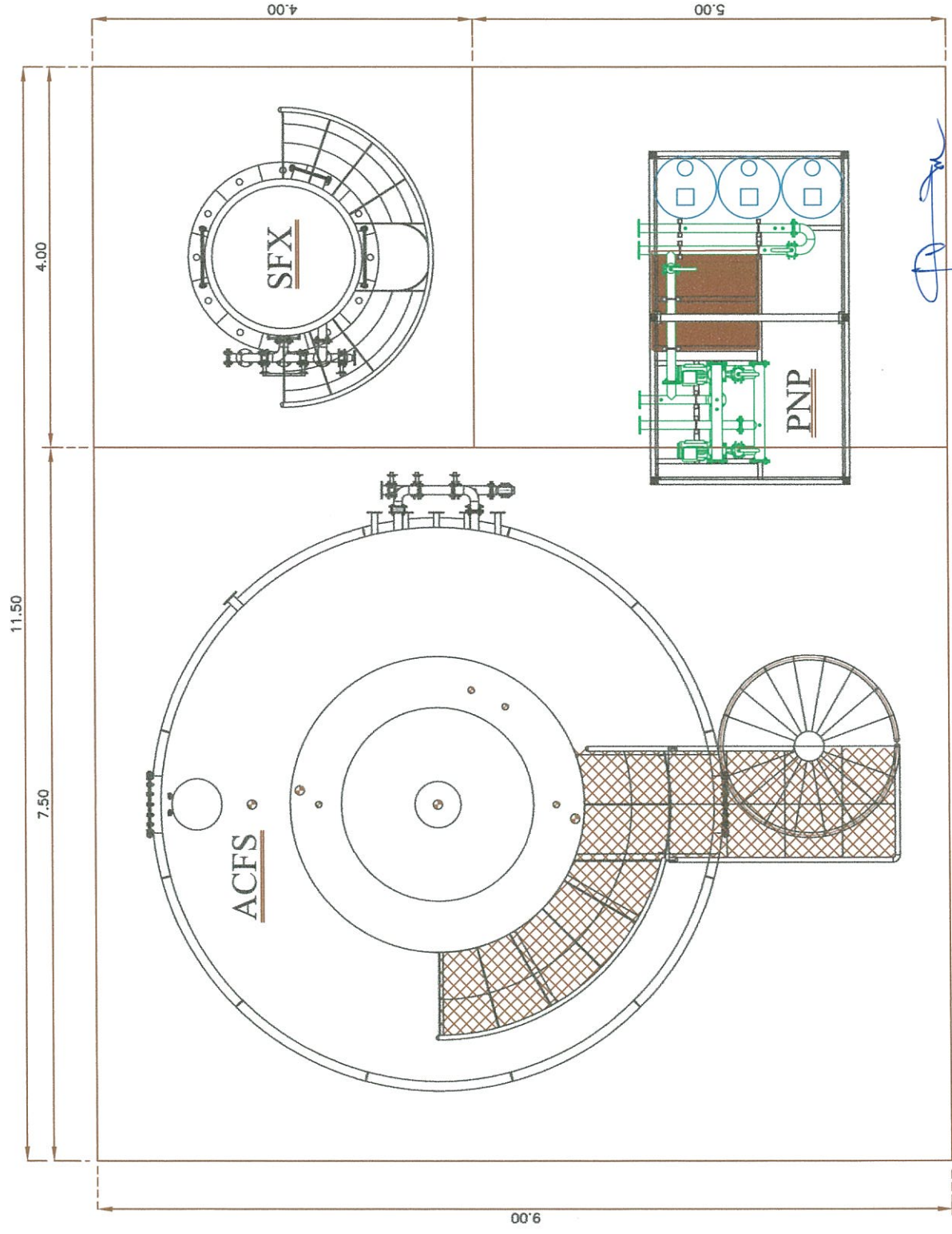
PRODUCT: POG TANK SYSTEM

PART NO.: POG TANK - L - Layout - 02

PART NAME: รายละเอียด Layout ขนาด L -02

SITE: DATE: SCALE:

(นายวิวัฒน์ ไชยพันธ์)
ธ. 2:59



(นายเจษฎา นามะรังษ) ผู้อำนวยการกองช่าง

แบบแปลนวางตั้ง ระบบป้อนแก๊งค์ โซล L

Notes

ระบบผลิตน้ำประปา POG TANK ระบบขนาดใหญ่
size L รองรับ 121-300 คนกำลังการผลิต
10 ลูกบาศก์เมตร/ชั่วโมง

*หน่วยวัดเป็นหน่วยมิลลิเมตร

รหัสนวัตกรรมไทย 01020003
หมวดคุณลักษณะที่ก่อสร้าง

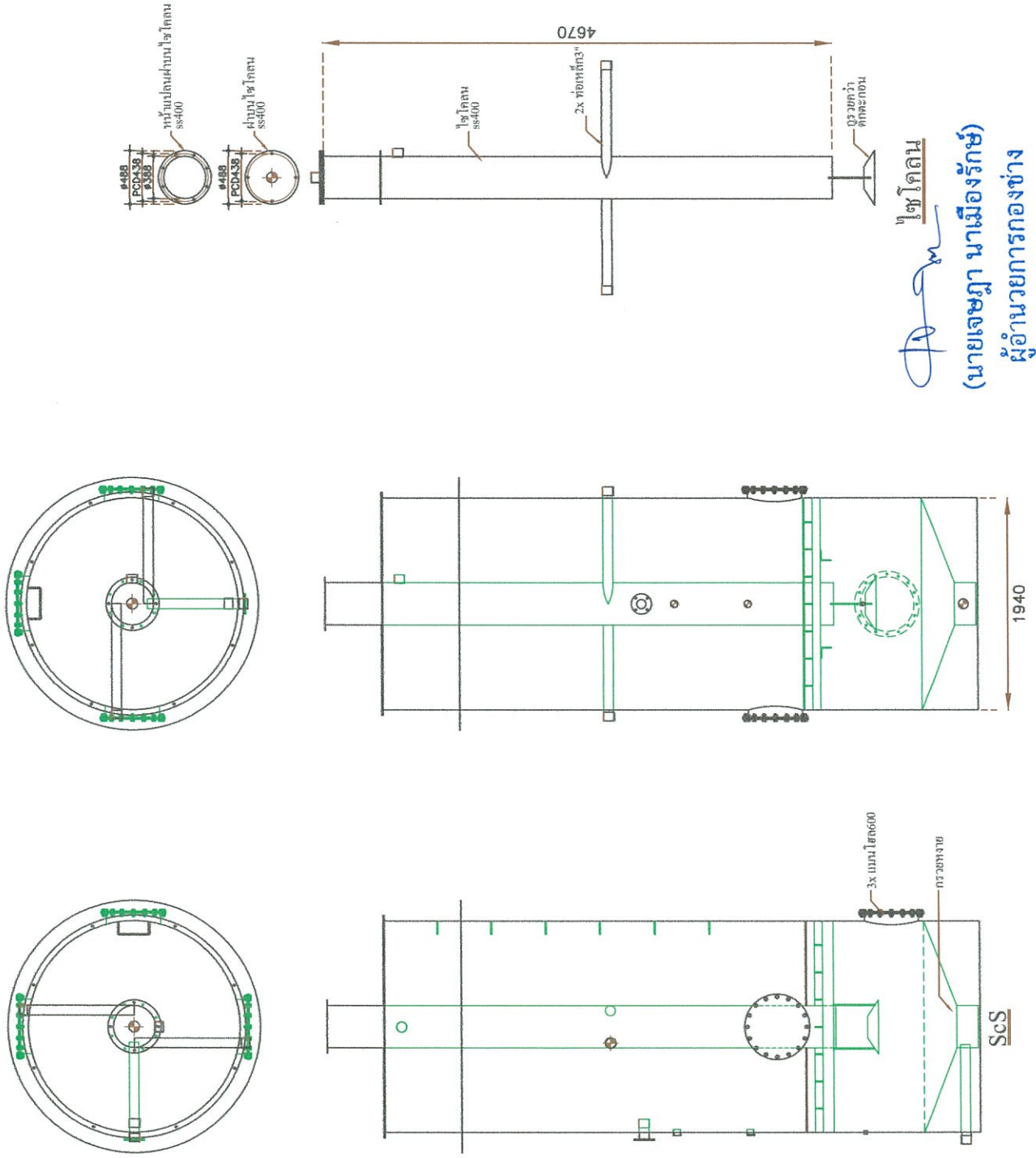
PRODUCT: POG TANK SYSTEM

PART NO.: ACFS - L - 02

PART NAME: รายละเอียดถัง ACFS ขนาด L - 02

DATE: / /
SCALE: /

(นายวิมลชัย ไชยรัตน์)
วันที่ 9/1/89



ไชยรัตน์
(นายเสฏฐา นามเมืองรักษ์)
ผู้อำนวยการกองช่าง

Notes

ระบบผลิตน้ำประปา POG TANK ระบบขนาดใหญ่
size L รองรับ 121-300ครัวเรือน กำลังการผลิต
10 ลูกบาศก์เมตร/ชั่วโมง

*หน่วยวัดเป็นหน่วยมิลลิเมตร

รหัสนวัตกรรมไทย 01020003
หมวดคุณลักษณะที่ก่อสร้าง

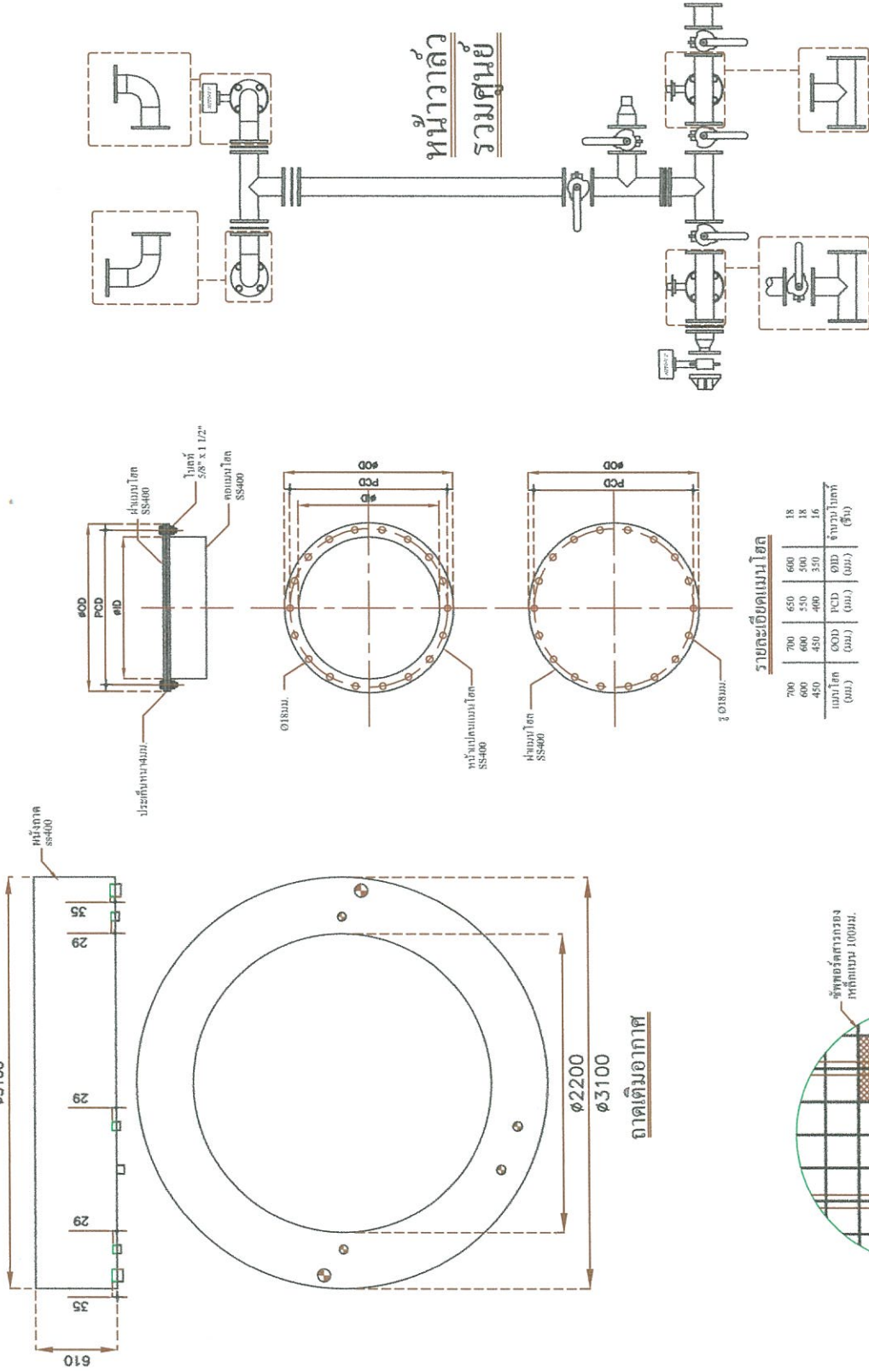
PRODUCT
POG TANK SYSTEM

PART NO.
ACFS - L - 03

PART NAME
รายละเอียดถัง ACFS ขนาด L-03

DATE /
SCALE

(นายศิริพร ใจคำห์)
Rev. 2/18P



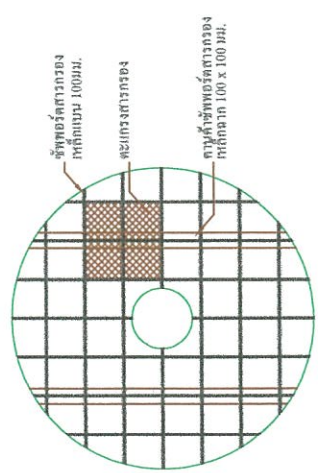
หน้าหัวถัง
รวมศูนย์

รายละเอียดแบบโตะ

ขนาดโตะ (mm)	700	650	600	550	500	450
จำนวนโตะ (ชิ้น)	18	18	18	18	18	18
ขนาดโตะ (mm)	700	650	600	550	500	450
ขนาดโตะ (mm)	450	400	350	300	250	200

(นายเจษฎา นามือรักข์)
ผู้อำนวยการกองช่าง

เจ้าพนักงานตรวจ



เจ้าพนักงานตรวจ
ขนาดโตะ 100 x 100 มม.

Notes

ระบบคติน้ำประปา POG TANK ระบบขนาดใหญ่
 size L รองรับ 121-300 ลิตร/เครื่อง กำจัดการหิด
 10 ลูกบาศก์เมตร/ชั่วโมง

*หน่วยวัดเป็นหน่วยมิลลิเมตร

รหัสนวัตกรรมไทย 01020003
 หมวดวิศวกรรมที่ก่อสร้าง

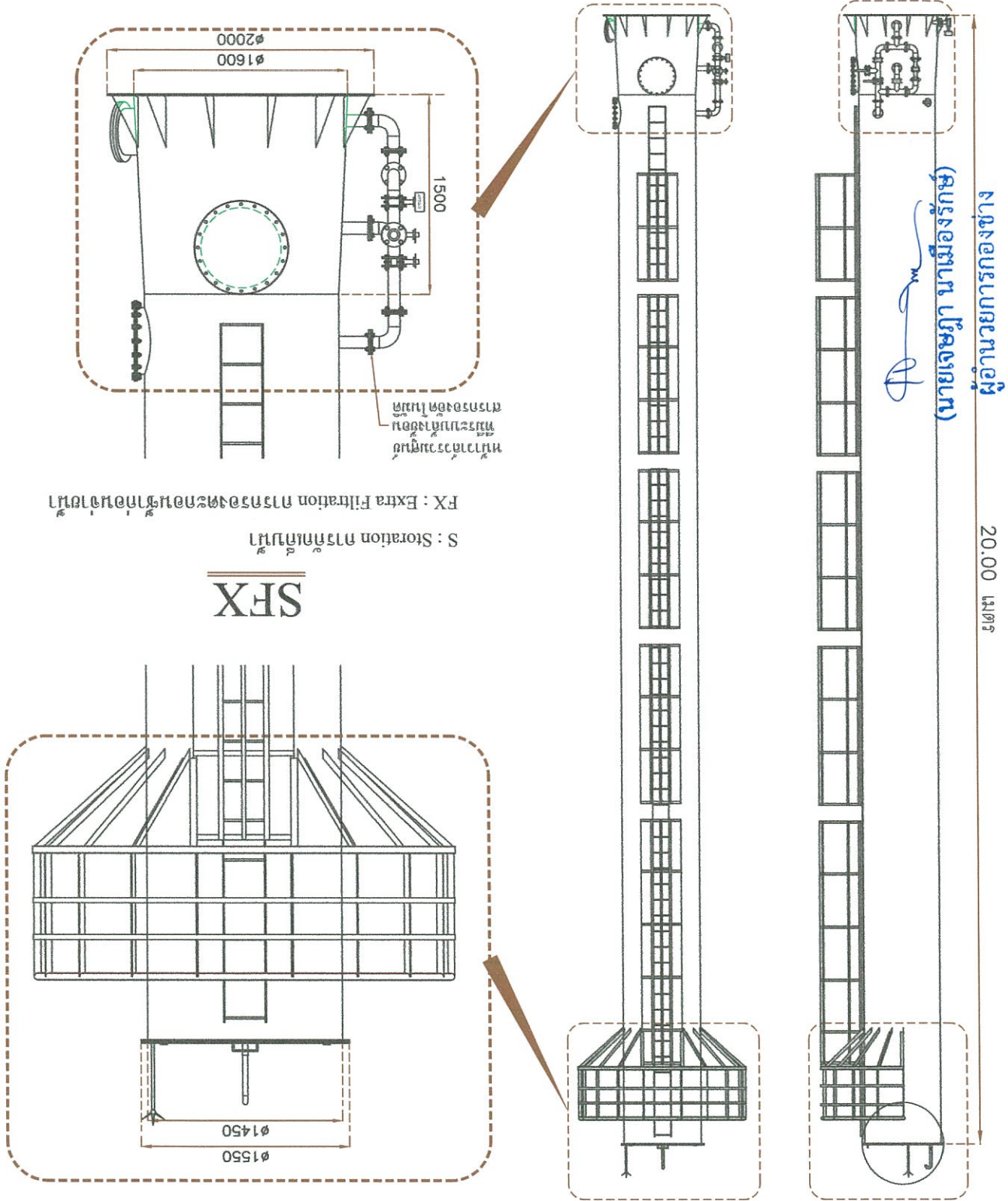
PRODUCT
 POG TANK SYSTEM

PART NO.
 SFX - L - 01

PART NAME
 รายละเอียดถัง SFX ขนาด L-01

DATE
 SCALE

(Signature)
 (นายจักรพงษ์ ไชยรัตน์)
 08-9182



Notes

ระบบผลิตน้ำประปา POG TANK ระบบขนาดใหญ่
size L รองรับ 121-300 ทวีเรือน กำจัดสารคลอรีน
10 ลูกบาศก์เมตร/ชั่วโมง

*หน่วยวัดเป็นหน่วยมิลลิเมตร

รหัสนวัตกรรมไทย 01020003
หมวดความรู้ที่ก่อสร้าง

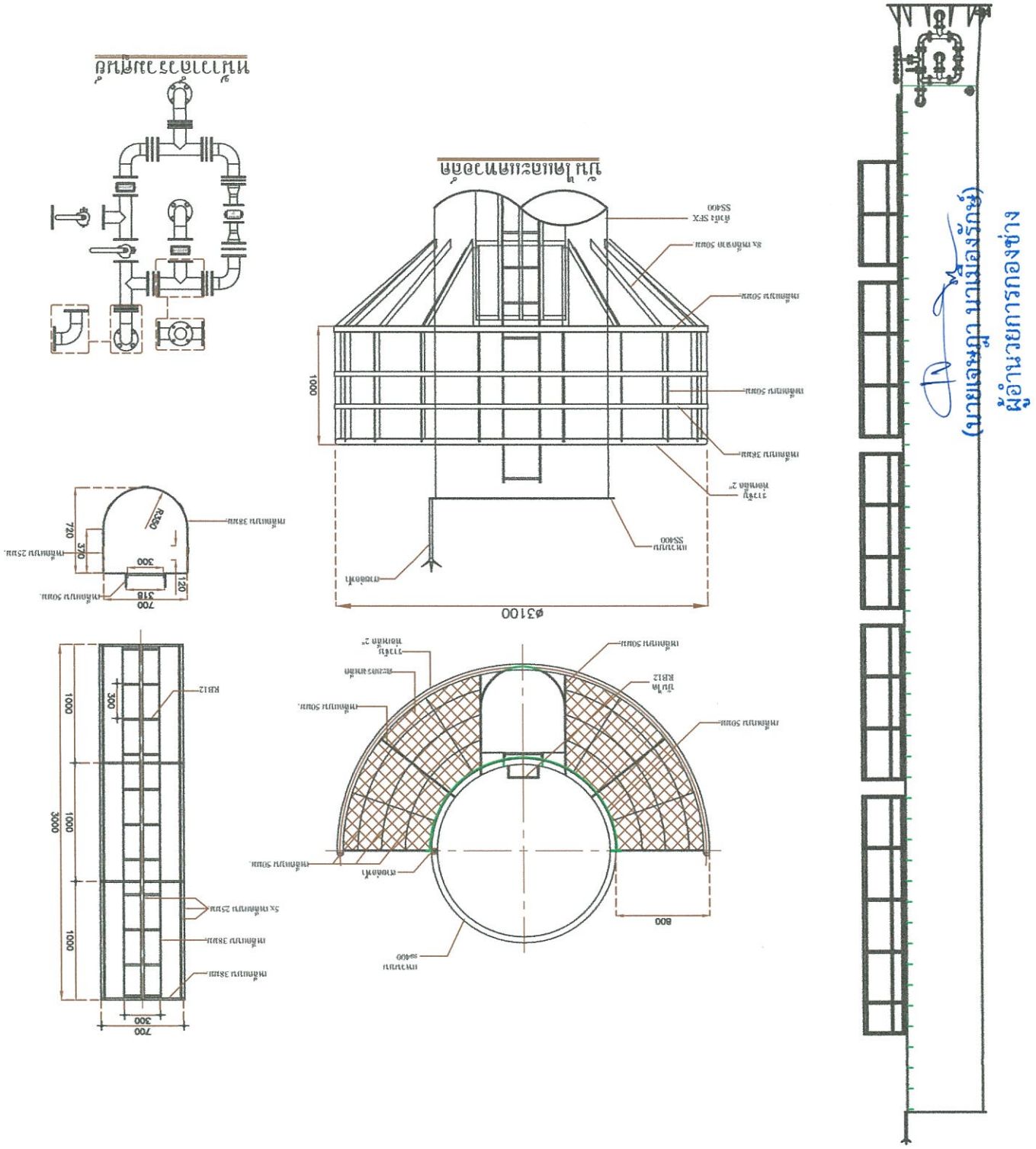
PRODUCT
POG TANK SYSTEM

PART NO.
SFX - L - 02

PART NAME
รายละเอียดถัง SFX ขนาด L - 02

DATE /
SCALE

(นายจักรพงษ์ ไชยราชัง)
ธ.บ. 9/89



(นายเจษฎา นามเมืองรักษ์)
ผู้อำนวยการกองช่าง

Notes

ระบบพื้หน้าประปา POG TANK ระบบขนาดใหญ่
 size L รองรับ 121-300ครัวเรือน กำล้างการพื้หน้า
 10 ลูกบาศก์เมตร/ชั่วโมง

*หน่วยวัดเป็นหน่วยเมตร

รหัสนวัตกรรมไทย 01020003
 หมวดครุภัณฑ์ก่อสร้าง

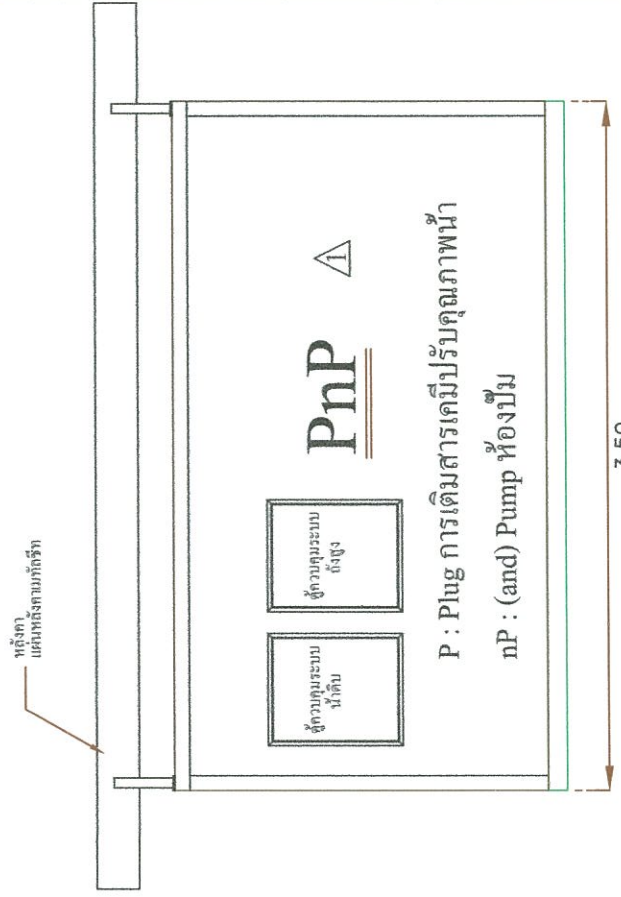
PRODUCT: POG TANK SYSTEM

PART NO: PnP - 01

PART NAME: รายละเอียด PnP - 01

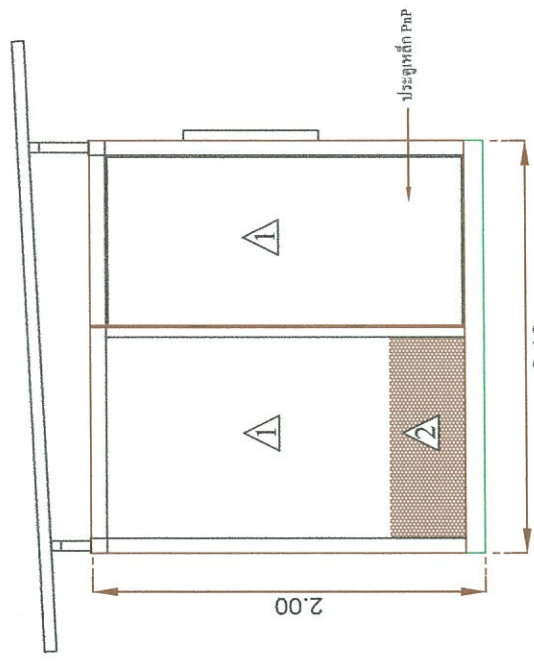
DATE	IF
SCALE	

(Signature)
 (นายจักรพงษ์ ใจยวักข์)
 06 2189

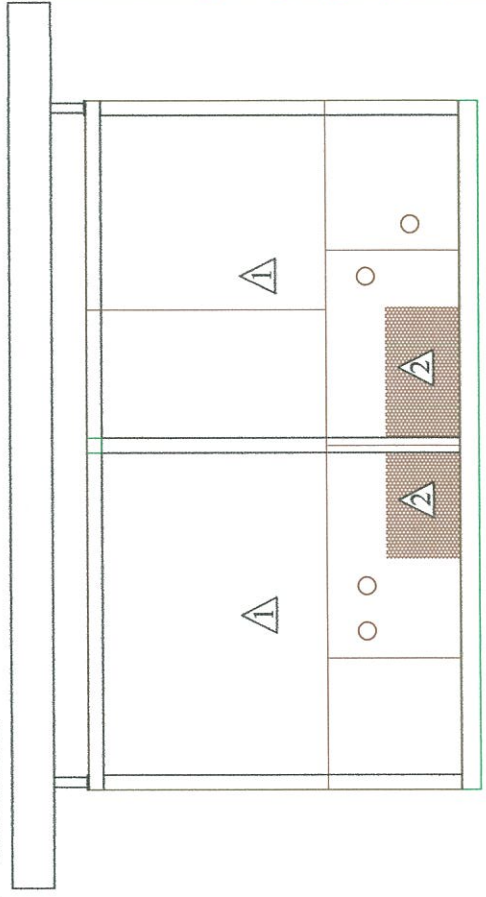


3.50

1 ผนังแผ่นเหล็ก เชื่อมติดกับ โครงและทำสี
 2 ช่องระบายอากาศและแกรงเหล็ก เชื่อมติดกับผนัง



2.10



3.50

(Signature)
 (นายเจษฎา นามืองรักษ์)
 ผู้อำนวยการกองช่าง

แผนที่ตั้ง โครงการระบบผลิตน้ำประปาขนาดใหญ่ กำลังการผลิต 10 ลูกบาศก์เมตรต่อชั่วโมง (WATER TREATMENT SYSTEM) POG ระบบขนาดใหญ่ L
รองรับ 121-300ครัวเรือนตามแบบบัญชีนวัตกรรมไทย 01020003 บ้านวังเข หมู่ที่ 4 ตำบลเหล่าน้อย อำเภอเสลภูมิ จังหวัดร้อยเอ็ด



ที่ตั้ง โครงการ ระบบผลิตน้ำประปา
(WATER TREATMENT SYSTEM)
POG ระบบขนาดใหญ่ L
บ้านวังเข ม.4
E104.032744 N16.090551